

DELTA

3640SEP160P63

EAN 4031582355109

Grozāmais ritentiņš

, apvalks izgatavots no blīvi presēta tērauda, pārklāts ar zilo cinku, precīzi lodīšu gultņi šarnīrsavienojumā, slēgti, riteņa ass ar galviņu, platformas stiprinājums. Riteņa centrs izgatavots no presēta tērauda, metināts un krāsots, protektors izgatavots no vulkanizētas melnas elastīgas gumijas, precīzi lodīšu gultņi

TENTE

BETTER MOBILITY. BETTER LIFE.



Picture may differ from original product

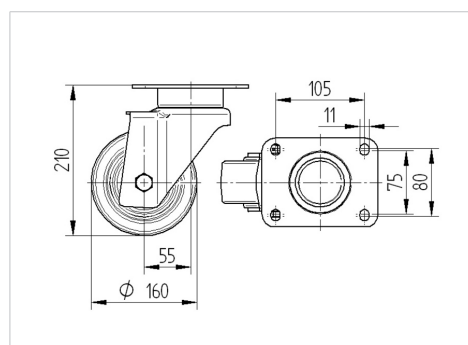
Tehniskie dati

| | |
|-----------------------------|----------------|
| Riteņa diametrs | 160 mm |
| Riteņa platums | 50 mm |
| Atbalsta riteņa platums | 94 mm |
| Platformas izmērs | 137 x 105 mm |
| Platformas caurumu centri | 105 x 80/75 mm |
| Platformas caurums | 11 mm |
| Kupola diametrs | 94 mm |
| Nobīde no centrālās ass | 55 mm |
| Griešanās rādiuss | 270 mm |
| Kopējais augstums | 210 mm |
| Temperatūra | - 20 / + 85 °C |
| Standarts | EN_12532 |
| Svars | 3.898 kg |
| Griešanās rādiuss | 135 mm |
| Kontaktslāņa cietība | Shore A 67 |
| Kravnesība - kustībā | 540 kg |
| Kravnesība - miera stāvoklī | 1080 kg |

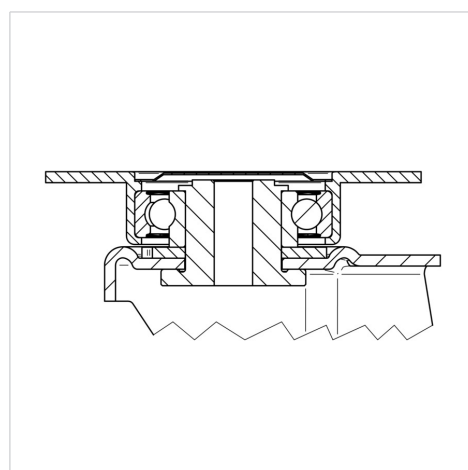
Advantages at a glance

| | |
|-----------------------|-----------|
| Riteņa izturība | ● ● ● ○ ○ |
| Kustības troksnis | ● ● ● ● ● |
| Berze | ● ● ● ○ ○ |
| Rūsēšanas aizsardzība | ● ● ● ○ ○ |

Dimensions



Structure & Mounting



DELTA

3640SEP160P63

EAN 4031582355109



BETTER MOBILITY. BETTER LIFE.

Structure & Mounting

