

# DELTA

## 3642ITP200P63 Flat

EAN 4031582337433

Grozāmais ritentiņš ar kopējo fiksētāju skrituļa galvgalī, apvalks izgatavots no blīvi presēta tērauda, pārklāts ar zilo cinku, precīzi lodīšu gultņi šarnīrsavienojumā, slēgti, riteņa ass ar galviņu, platformas stiprinājums. Riteņa centrs izgatavots no alumīnija, protektors: poliuretāns, izliets, augstas precizitātes lodīšu gultnis

# TENTE

BETTER MOBILITY. BETTER LIFE.



Picture may differ from original product

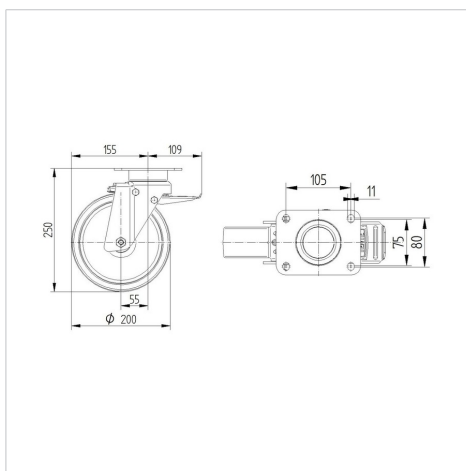
### Tehniskie dati

Riteņa diametrs	200 mm
Riteņa platums	50 mm
Atbalsta riteņa platums	94 mm
Platformas izmērs	137 x 105 mm
Platformas caurumu centri	105 x 80/75 mm
Platformas caurums	11 mm
Kupola diametrs	94 mm
Nobīde no centrālās ass	55 mm
Griešanās rādiuss	310 mm
Kopējais augstums	250 mm
Temperatūra	- 10 / + 60 °C
Standarts	EN_12532
Svars	3.631 kg
Griešanās rādiuss	155 mm
Kontaktslāņa cietība	Shore A 92
Kravesība - kustībā	600 kg
Kravesība - miera stāvoklī	1200 kg

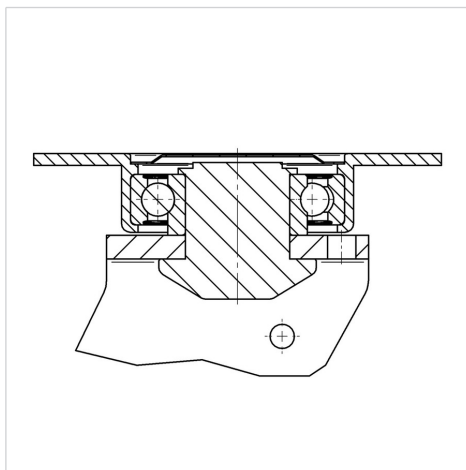
### Advantages at a glance

Riteņa izturība	● ● ● ○ ○
Kustības troksnis	● ● ● ○ ○
Berze	● ● ● ● ○
Rūsēšanas aizsardzība	● ● ● ○ ○

### Dimensions



### Structure & Mounting



# DELTA

3642ITP200P63 Flat

EAN 4031582337433



BETTER MOBILITY. BETTER LIFE.

## Structure & Mounting

