

LEVINA

5377UAP125P30-13

EAN 4031582368826

Grozāmais ritentiņš ar kopējo fiksētāju skriču galā
 , Apvalks un riteņi izgatavoti no augstas kvalitātes sintētiskajiem materiāliem, šarnīra galviņa ar dubultu lodīšu gultni
 , caurums skrūvei. Riteņa centrs izgatavots no poliamīda, protektors: poliuretāns, augstas precizitātes lodīšu gultnis

Brīdinājums: Šie skričuļi pieejami arī ar pelēku bloķēšanas sviru



BETTER MOBILITY. BETTER LIFE.



Picture may differ from original product

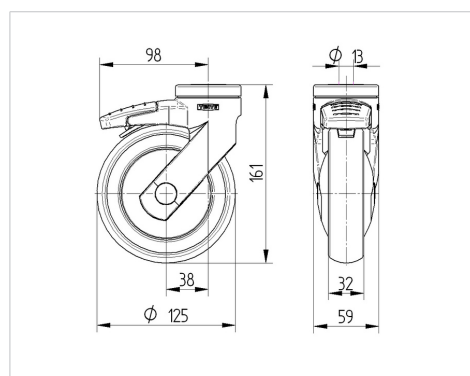
Tehniskie dati

Riteņa diametrs	125 mm
Riteņa platums	32 mm
Atbalsta riteņa platums	59 mm
Centrālais caurums	13 mm
Kupola diametrs	59 mm
Nobīde no centrālās ass	38 mm
Griešanās rādiuss	201 mm
Kopējais augstums	161 mm
Temperatūra	- 10 / + 40 °C
Standarts	EN_12530
Svars	0.641 kg
Griešanās rādiuss	100.5 mm
Kontaktslāņa cietība	Shore D 42
Kravnesība - kustībā	100 kg
Kravnesība - miera stāvoklī	200 kg

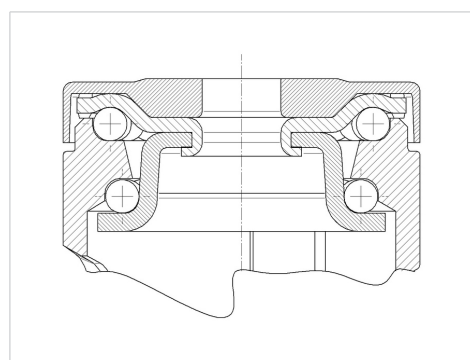
Advantages at a glance

Riteņa izturība	● ● ● ○ ○
Kustības troksnis	● ● ● ● ○
Berze	● ● ● ● ○
Rūsēšanas aizsardzība	● ● ● ● ○

Dimensions



Structure & Mounting



LEVINA

5377UAP125P30-13

EAN 4031582368826



BETTER MOBILITY. BETTER LIFE.

Structure & Mounting

