

LEVINA

5377UAP125R05-18x62

EAN 4031582368871

Grozāmais ritentiņš ar kopējo fiksētāju skrituļa galā , Apvalks un riteņi izgatavoti no augstas kvalitātes sintētiskajiem materiāliem, šarnīra galviņa ar dubultu lodīšu gultni , masīvas tapas stiprinājums. Riteņa centrs izgatavots no poliamīda, protektors: poliuretāns, augstas precizitātes lodīšu gultnis

Brīdinājums: Šie skrituļi pieejami arī ar pelēku bloķēšanas sviru



BETTER MOBILITY. BETTER LIFE.



Picture may differ from original product

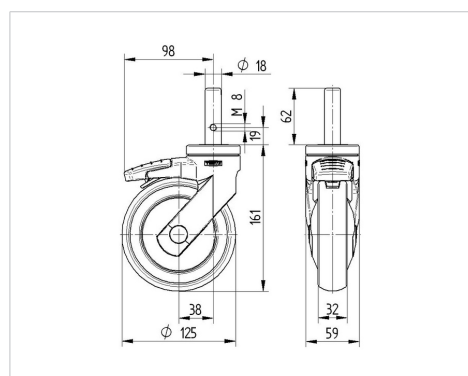
Tehniskie dati

Riteņa diametrs	125 mm
Riteņa platums	32 mm
Atbalsta riteņa platums	59 mm
Skrūves Ø	18 mm
Skrūves garums	62 mm
Kupola diametrs	59 mm
Nobīde no centrālās ass	38 mm
Griešanās rādiuss	201 mm
Kopējais augstums	161 mm
Temperatūra	- 10 / + 40 °C
Standarts	EN_12530
Svars	0.782 kg
Griešanās rādiuss	100.5 mm
Kontaktslāņa cietība	Shore D 42
Krāvnese - kustībā	100 kg
Krāvnese - miera stāvoklī	200 kg

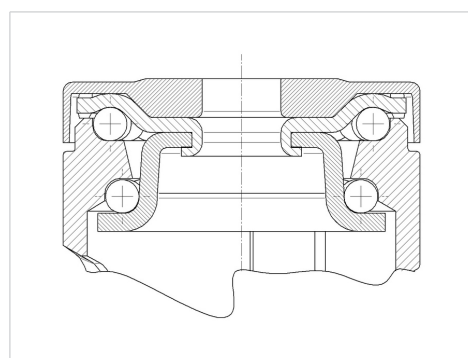
Advantages at a glance

Riteņa izturība	● ● ● ○ ○
Kustības troksnis	● ● ● ● ○
Berze	● ● ● ● ○
Rūsēšanas aizsardzība	● ● ● ● ○

Dimensions



Structure & Mounting



LEVINA

5377UAP125R05-18x62

EAN 4031582368871



BETTER MOBILITY. BETTER LIFE.

Structure & Mounting

