

MAXTECH

UAD125x32-Ø12 HL44,4 red

EAN 4031582322767

Riteņa centrs izgatavots no poliamīda, protektors: poliuretāns, veltnīšu gultnis, nerūsējošs



BETTER MOBILITY. BETTER LIFE.

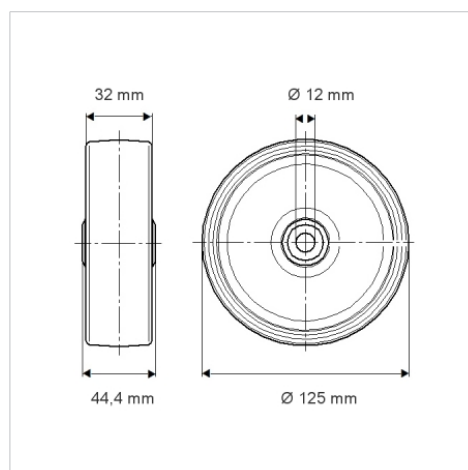


Picture may differ from original product

Tehniskie dati

Riteņa diametrs	125 mm
Riteņa platums	32 mm
Riteņa ass Ø	12 mm
Rumbas platums	44 mm
Temperatūra	- 25 / + 80 °C
Standarts	EN_12532
Svars	0.309 kg
Kontaktslāņa cietība	Shore D 42
Kravnesība - kustībā	200 kg
Kravnesība - miera stāvoklī	400 kg

Dimensions



Advantages at a glance

Riteņa izturība	● ● ● ○ ○
Kustības troksnis	● ● ● ○ ○
Berze	● ● ● ● ○
Rūsēšanas aizsardzība	● ● ● ○ ○