

# LEVINA

5371UAP125P30-13

EAN 4031582358865

Grozāmais ritentiņš ar virziena fiksētāju  
 , Apvalks un riteņi izgatavoti no augstas kvalitātes sintētiskajiem materiāliem, šarnīra galviņa ar dubultu lodīšu gultni  
 , caurums skrūvei. Riteņa centrs izgatavots no poliamīda, protektors: poliuretāns, augstas precizitātes lodīšu gultnis



BETTER MOBILITY. BETTER LIFE.

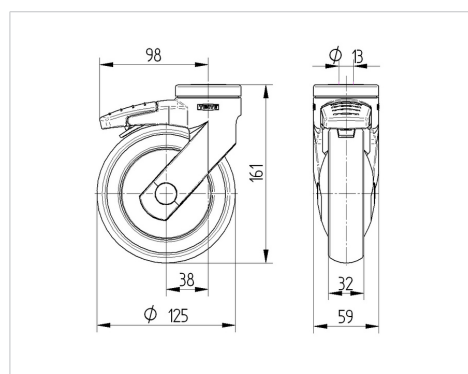


Picture may differ from original product

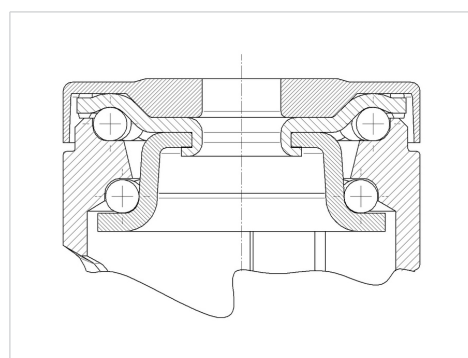
## Tehniskie dati

Riteņa diametrs	125 mm
Riteņa platums	32 mm
Centrālais caurums	13 mm
Nobīde no centrālās ass	38 mm
Griešanās rādiuss	201 mm
Kopējais augstums	161 mm
Temperatūra	- 10 / + 40 °C
Standarts	EN_12530
Svars	0.647 kg
Griešanās rādiuss	100.5 mm
Kontaktslāņa cietība	Shore D 40
Kravnesība - kustībā	100 kg
Kravnesība - miera stāvoklī	200 kg

## Dimensions



## Structure & Mounting



## Advantages at a glance

Riteņa izturība	● ● ● ○ ○
Kustības troksnis	● ● ● ● ○
Berze	● ● ● ● ○
Rūsēšanas aizsardzība	● ● ● ● ○

# LEVINA

5371UAP125P30-13

EAN 4031582358865



BETTER MOBILITY. BETTER LIFE.

## Structure & Mounting

---

