

OMIKRON TWIN

9950STP500P68

EAN 4031582316858

Grozāmais ritentiņš

, Apvalks un plāksnīte metināta tērauda, cinka-hroma pārklājums, nosegts šarnīra gultnis ar duālu gultni un konusveida veltnīšu gultni, vītņota liela izmēra tapa un nodrošināts fiksētāja uzgrieznis, eļļošanas nipelis, riteņa ass ar uzgriezni

, platformas stiprinājums. Riteņa centrs izgatavots no štancēta tērauda, lakots, paredzēts lielai slodzei, protektors: poliuretāns, izliets, augstas precizitātes lodīšu gultnis

TENTE

BETTER MOBILITY. BETTER LIFE.



Picture may differ from original product

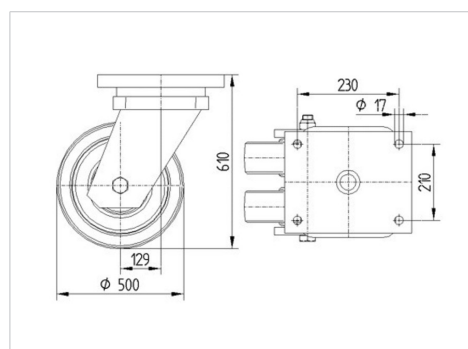
Tehniskie dati

Riteņa diametrs	500 mm
Riteņa platums	80 mm
Atbalsta riteņa platums	345 mm
Platformas izmērs	270 x 250 mm
Platformas caurumu centri	230 x 210 mm
Platformas caurums	17 mm
Kupola diametrs	316 mm
Nobīde no centrālās ass	130 mm
Griešanās rādiuss	790 mm
Kopējais augstums	610 mm
Temperatūra	- 10 / + 60 °C
Standarts	EN_12533
Svars	125.409 kg
Griešanās rādiuss	395 mm
Kontaktslāņa cietība	Shore A 92
Kravnesība - kustībā	7200 kg
Kravnesība - miera stāvoklī	14400 kg

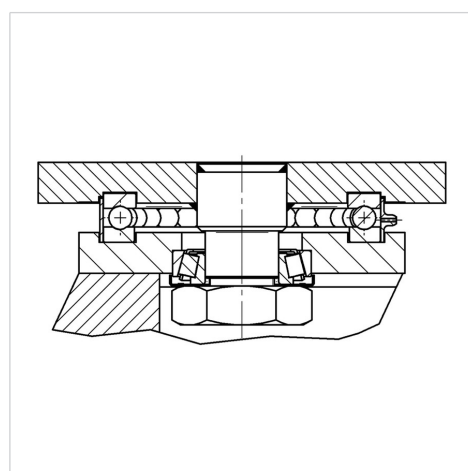
Advantages at a glance

Riteņa izturība	● ● ● ○ ○
Kustības troksnis	● ● ● ○ ○
Berze	● ● ● ● ○
Rūsēšanas aizsardzība	● ● ● ○ ○

Dimensions



Structure & Mounting



OMIKRON TWIN

9950STP500P68

EAN 4031582316858



BETTER MOBILITY. BETTER LIFE.

Structure & Mounting

