

PURETECH

PIR100x35-Ø12 HL44,4

EAN 4031582320336

Riteņa centrs izgatavots no polipropilēna, protektors: cieta gumija, pelēks, neatstāj pēdas, veltnīšu gultnis



BETTER MOBILITY. BETTER LIFE.

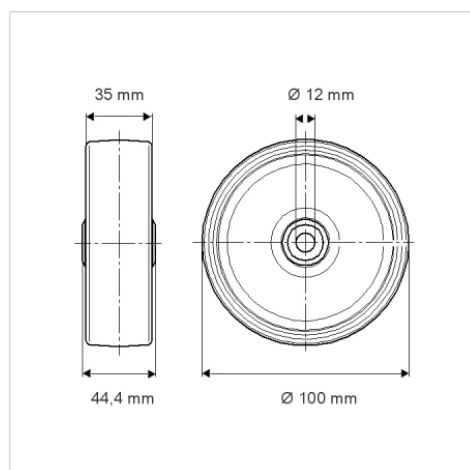


Picture may differ from original product

Tehniskie dati

Riteņa diametrs	100 mm
Riteņa platums	35 mm
Riteņa ass Ø	12 mm
Rumbas platums	44.4 mm
Temperatūra	- 20 / + 60 °C
Standarts	EN_12532
Svars	0.283 kg
Kontaktslāņa cietība	Shore A 80
Kravnesība - kustībā	75 kg
Kravnesība - miera stāvoklī	150 kg

Dimensions



Advantages at a glance

Riteņa izturība	● ● ● ○ ○
Kustības troksnis	● ● ● ○ ○
Berze	● ● ● ○ ○
Rūsēšanas aizsardzība	● ● ● ○ ○