

# MAXTECH

UAD080x32-Ø12 HL44,4 red

EAN 4031582396317

Riteņa centrs izgatavots no poliamīda, protektors: poliuretāns, veltnīšu gultnis, nerūsējošs



BETTER MOBILITY. BETTER LIFE.

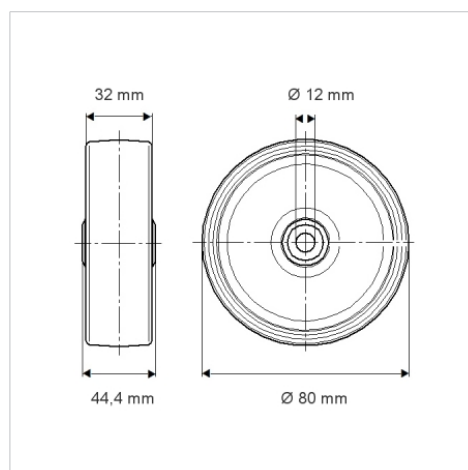


Picture may differ from original product

## Tehniskie dati

|                             |                |
|-----------------------------|----------------|
| Riteņa diametrs             | 80 mm          |
| Riteņa platums              | 32 mm          |
| Riteņa ass Ø                | 12 mm          |
| Rumbas platums              | 44.4 mm        |
| Temperatūra                 | - 25 / + 80 °C |
| Standarts                   | EN_12532       |
| Svars                       | 0.165 kg       |
| Kontaktslāņa cietība        | Shore D 42     |
| Kravnesība - kustībā        | 100 kg         |
| Kravnesība - miera stāvoklī | 200 kg         |

## Dimensions



## Advantages at a glance

|                       |           |
|-----------------------|-----------|
| Riteņa izturība       | ● ● ● ○ ○ |
| Kustības troksnis     | ● ● ● ○ ○ |
| Berze                 | ● ● ● ● ○ |
| Rūsēšanas aizsardzība | ● ● ● ○ ○ |