

LEVINA LIGHT

5220PJP075S70-1/2-13x1

EAN 4031582492552

Zwenkwiel, Housing made of glass-filled Polyamide, draadstift met zeskant vastzetter. Wielkern van polypropyleen met grijze niet-strepende TENTEprene thermoplastische rubberband, wielnaaf op precisiekogellager, met afdekkappen



BETTER MOBILITY. BETTER LIFE.



Foto kan afwijken van het originele product

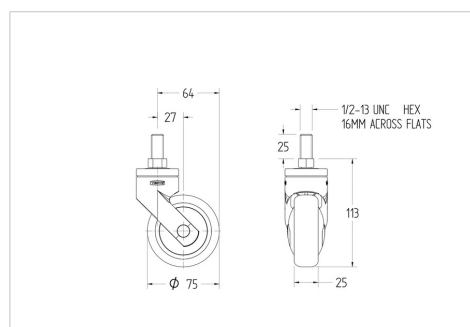
Technische gegevens

Wieldiameter	75 mm
Wielbreedte	25 mm
Draadstift	1/2-13x1 mm
Uitlading	27 mm
Uitzwenking - Ø	129 mm
Bouwhoogte	113 mm
Temperatuur	- 10 / + 40 °C
Standaard	EN_12530
Eigen gewicht	0.218 kg
Hardheid van de band	Shore A 87
Dyn. draagvermogen	75 kg
Passende wiel afmetingen	100 mm

Kenmerken

Rolweerstand	● ● ● ○ ○
Verplaatsingsgeluid	● ● ● ● ○
Strepen	● ● ● ○ ○
Roest bescherming	● ● ● ● ○

Afmetingen



Structuur en montage

