

PURETECH

PIR125x37-Ø15

EAN 4031582320367

Wielkern van polypropyleen met grijze niet-strepende rubberband, wielnaaf op rollager



BETTER MOBILITY. BETTER LIFE.

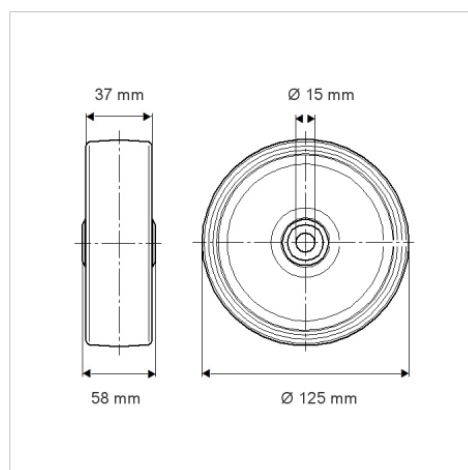


Foto kan afwijken van het originele product

Technische gegevens

Wieldiameter	125 mm
Wielbreedte	37 mm
Asgat-Ø	15 mm
Naaflengte	58 mm
Temperatuur	- 20 / + 60 °C
Standaard	EN_12532
Eigen gewicht	0.488 kg
Hardheid van de band	Shore A 80
Dyn. draagvermogen	100 kg
Statisch draagvermogen	200 kg

Afmetingen



Kenmerken

Rolweerstand	● ● ● ○ ○
Verplaatsingsgeluid	● ● ● ○ ○
Strepen	● ● ● ○ ○
Roest bescherming	● ● ● ○ ○