

# KAPPA

9651FTP300P63

EAN 4031582314540

Zwenkwiel met fixeermogelijkheid, Vork en plaat van gelast staal, verzinkt-chromatiseerd, verzinkt chromatiseerd, zwenklager voorzien van axiaal kogellager én kegellager, geschroefd en geborgd, met smeernippel, wielas geschroefd, plaatbevestiging. Wielkern van gietijzer met gegoten polyurethaan loopvlak, voorzien van precisiekogellagers



BETTER MOBILITY. BETTER LIFE.



Foto kan afwijken van het originele product

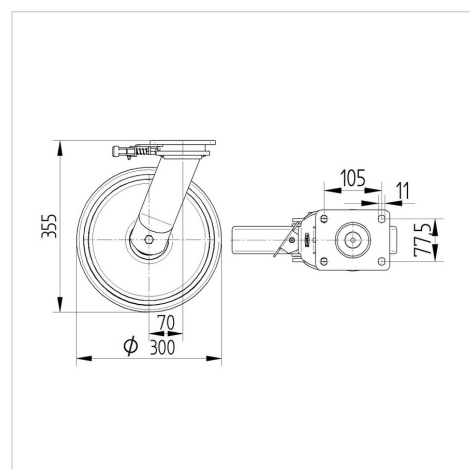
## Technische gegevens

Wieldiameter	300 mm
Wielbreedte	50 mm
Wielbreedte	110 mm
Plaatafmeting	135 x 110 mm
Boutgatafstand	105 x 80/75 mm
Bevestigingsgat	11 mm
DOM-Ø	111 mm
Uitlading	70 mm
Uitzwenking - Ø	445 mm
Bouwhoogte	355 mm
Temperatuur	- 10 / + 60 °C
Standaard	EN_12533
Eigen gewicht	15.079 kg
Zwenkradius	222.5 mm
Hardheid van de band	Shore A 92
Dyn. draagvermogen	1200 kg
Statisch draagvermogen	2400 kg

## Kenmerken

Rolweerstand	● ● ● ● ○
Verplaatsingsgeluid	● ● ● ○ ○
Strepen	● ● ● ● ○
Roest bescherming	● ● ● ○ ○

## Afmetingen



## Structuur en montage



# KAPPA

9651FTP300P63

EAN 4031582314540



BETTER MOBILITY. BETTER LIFE.

## Structuur en montage

