

AGILA

2470DIK050P30-11

EAN 4031582010091

Zwenkwiel, vork van geperst staal, verzinkt, dubbele kogeldraaikrans in de zwenkkop, wielas geschroefd, boutgat. Wielkern van geperst staalplaat, met grijze niet-strepnde rubberband, wielnaaf op konuskogellager, met afdekkappen. Deze wielen kunnen met elke in de handel verkrijgbare boutlengte gemonteerd worden.



BETTER MOBILITY. BETTER LIFE.



Foto kan afwijken van het originele product

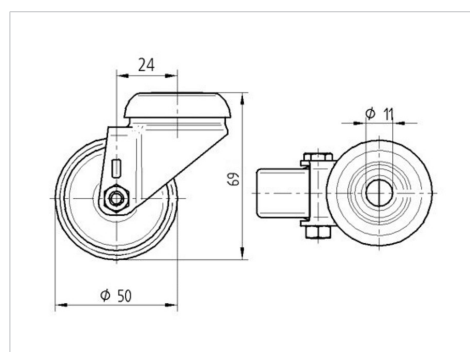
Technische gegevens

| | |
|------------------------|----------------|
| Wieldiameter | 50 mm |
| Wielbreedte | 19 mm |
| Wielbreedte | 43 mm |
| Centraal gat | 11 mm |
| DOM-Ø | 41 mm |
| Uitlading | 24 mm |
| Uitzwenking - Ø | 98 mm |
| Bouwhoogte | 69 mm |
| Temperatuur | - 20 / + 85 °C |
| Standaard | EN_12530 |
| Eigen gewicht | 0.206 kg |
| Zwenkradius | 49 mm |
| Hardheid van de band | Shore A 80 |
| Dyn. draagvermogen | 40 kg |
| Statisch draagvermogen | 80 kg |

Kenmerken

| | |
|---------------------|-----------|
| Rolweerstand | ● ● ● ○ ○ |
| Verplaatsingsgeluid | ● ● ● ○ ○ |
| Strepen | ● ● ● ○ ○ |
| Roest bescherming | ● ● ● ○ ○ |

Afmetingen



Structuur en montage

