

LINEA

5940UAP150R05-32

EAN 4031582338898

Zwenkwiel, vork van polyamide, zwenklager met dubbele kogeldraaikrans, stiftbevestiging. Wielkern van polyamide met loopvlak van gespoten polyurethaan, wielnaaf op precisiekogellagers TÜV Süd gecertificeerd product.



BETTER MOBILITY. BETTER LIFE.



Foto kan afwijken van het originele product

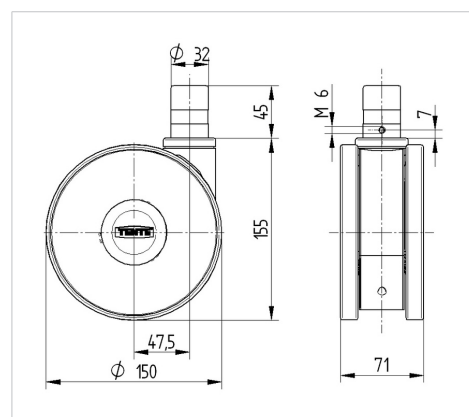
Technische gegevens

Wieldiameter	150 mm
Wielbreedte	15 mm
Wielbreedte	71 mm
Stift-Ø	32 mm
Stiftlengte	45 mm
DOM-Ø	45.5 mm
Uitlading	47.5 mm
Uitzwenking - Ø	254 mm
Bouwhoogte	155 mm
Temperatuur	- 10 / + 40 °C
Standaard	EN_12531
Eigen gewicht	1.087 kg
Zwenkradius	127 mm
Hardheid van de band	Shore D 42
Dyn. draagvermogen	150 kg
Statisch draagvermogen	450 kg

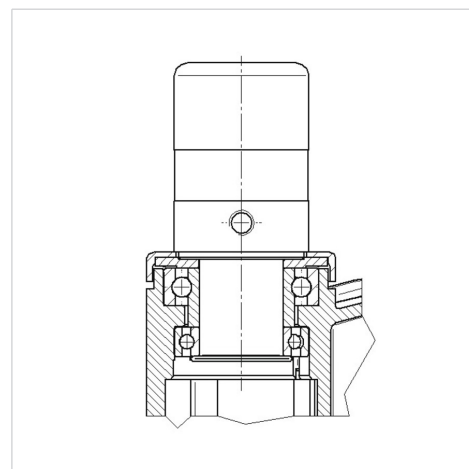
Kenmerken

Rolweerstand	● ● ● ● ●
Verplaatsingsgeluid	● ● ● ○ ○
Strepen	● ● ● ● ○
Roest bescherming	● ● ● ● ○

Afmetingen



Structuur en montage



LINEA

5940UAP150R05-32

EAN 4031582338898



BETTER MOBILITY. BETTER LIFE.

Structuur en montage

