

STYLEA

5920UOI035L51-10 LOW

EAN 4031582356731

Zwenkwiel, vork van polyamide, met gat. Wielkern van polyamide, wielnaaf op glijlager



BETTER MOBILITY. BETTER LIFE.



Foto kan afwijken van het originele product

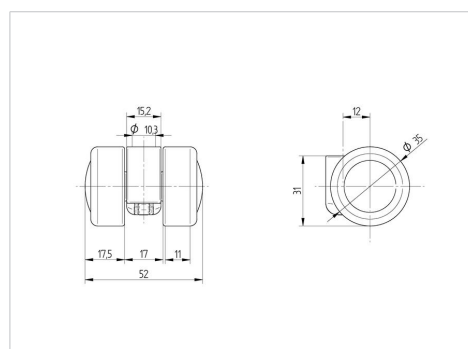
Technische gegevens

Wieldiameter	35 mm
Wielbreedte	12 mm
Wielbreedte	52 mm
Centraal gat	10 mm
DOM-Ø	15.2 mm
Uitlading	12 mm
Uitzwenking - Ø	74 mm
Bouwhoogte	33 mm
Temperatuur	- 20 / + 60 °C
Standaard	EN_12528
Eigen gewicht	0.047 kg
Zwenkradius	37 mm
Dyn. draagvermogen	50 kg
Statisch draagvermogen	100 kg

Kenmerken

Rolweerstand	● ● ● ○ ○
Verplaatsingsgeluid	● ● ● ○ ○
Strepen	● ● ● ● ●
Roest bescherming	● ● ● ● ○

Afmetingen



Structuur en montage

