

PURETECH

PVR125x37-Ø12 HL48

EAN 4031582321272

Wielkern van polypropyleen met zwarte rubberband, wielnaaf op rollager



BETTER MOBILITY. BETTER LIFE.

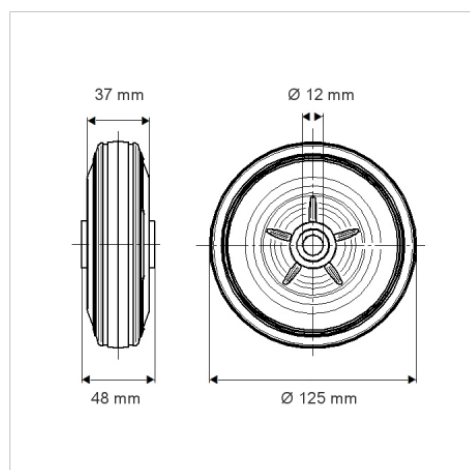


Foto kan afwijken van het originele product

Technische gegevens

Wieldiameter	125 mm
Wielbreedte	37 mm
Asgat-Ø	12 mm
Naaflengte	48 mm
Temperatuur	- 20 / + 60 °C
Standaard	EN_12532
Eigen gewicht	0.471 kg
Hardheid van de band	Shore A 85
Dyn. draagvermogen	100 kg
Statisch draagvermogen	200 kg

Afmetingen



Kenmerken

Rolweerstand	● ● ● ○ ○
Verplaatsingsgeluid	● ● ● ○ ○
Strepen	● ● ○ ○ ○
Roest bescherming	● ● ● ○ ○