

NOVATECH

STP500x80-Ø50 HL90

EAN 4031582322293

Wielkern van geperst zware staalplaat, gelakt, met gegoten polyurethaan loopvlak, wielnaaf op precisiekogellager



BETTER MOBILITY. BETTER LIFE.

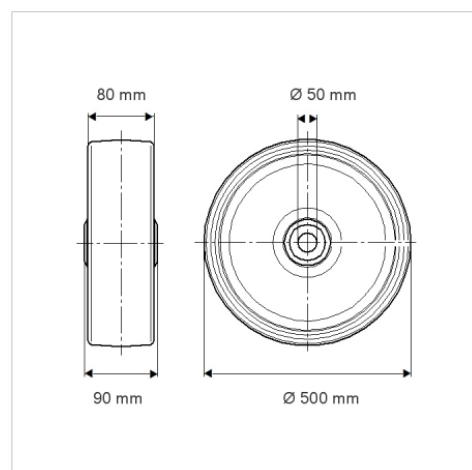


Foto kan afwijken van het originele product

Technische gegevens

Wieldiameter	500 mm
Wielbreedte	80 mm
Asgat-Ø	50 mm
Naaflengte	90 mm
Temperatuur	- 10 / + 60 °C
Standaard	EN_12533
Eigen gewicht	40.634 kg
Hardheid van de band	Shore A 92
Dyn. draagvermogen	3200 kg
Statisch draagvermogen	6400 kg

Afmetingen



Kenmerken

Rolweerstand	● ● ● ○ ○
Verplaatsingsgeluid	● ● ● ○ ○
Strepen	● ● ● ● ○
Roest bescherming	● ● ● ○ ○

Structuur en montage

