

ANIKA

5920UAI055L51-8

EAN 4031582406368

Zwenkwiel, vork van polyamide, met gat. Wielkern van polyamide met loopvlak van gespoten polyurethaan, wielnaaf op glijlager



BETTER MOBILITY. BETTER LIFE.



Foto kan afwijken van het originele product

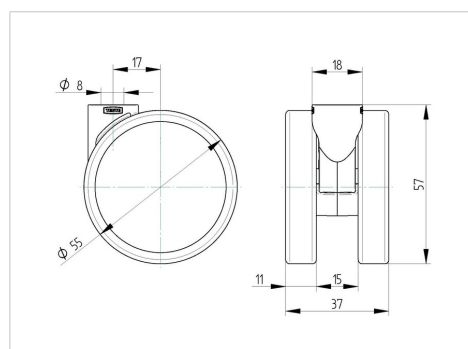
Technische gegevens

Wieldiameter	55 mm
Wielbreedte	11 mm
Wielbreedte	37 mm
Centraal gat	8 mm
DOM-Ø	18 mm
Uitzwenking - Ø	94 mm
Bouwhoogte	57 mm
Temperatuur	- 10 / + 40 °C
Standaard	EN_12528
Eigen gewicht	0.065 kg
Zwenkradius	47 mm
Hardheid van de band	Shore A 92
Dyn. draagvermogen	40 kg
Statisch draagvermogen	80 kg

Kenmerken

Rolweerstand	● ● ● ○ ○
Verplaatsingsgeluid	● ● ● ○ ○
Strepen	● ● ● ○ ○
Roest bescherming	● ● ● ● ○

Afmetingen



Structuur en montage

