

BASETECH

POO100x36-Ø12 white

EAN 4031582410358

Wielkern van polypropyleen, wielnaaf op glijlager



BETTER MOBILITY. BETTER LIFE.

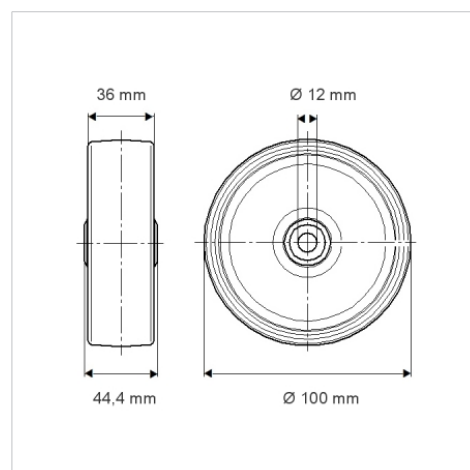


Foto kan afwijken van het originele product

Technische gegevens

Wieldiameter	100 mm
Wielbreedte	36 mm
Asgat-Ø	12 mm
Naaflengte	44.4 mm
Temperatuur	- 20 / + 60 °C
Standaard	EN_12532
Eigen gewicht	0.105 kg
Hardheid van de band	Shore D 65
Dyn. draagvermogen	160 kg
Statisch draagvermogen	320 kg

Afmetingen



Kenmerken

Rolweerstand	● ● ● ○ ○
Verplaatsingsgeluid	● ● ● ○ ○
Strepen	● ● ● ● ●
Roest bescherming	● ● ● ○ ○