

# SCOUT

8148UAC200P60

EAN 4031582423761

Fixed castor, stainless steel housing, plate fitting. Wheel centre made of polyamide, tread made of polyurethane, two INOX precision ball bearings, sealed, washable



BETTER MOBILITY. BETTER LIFE.

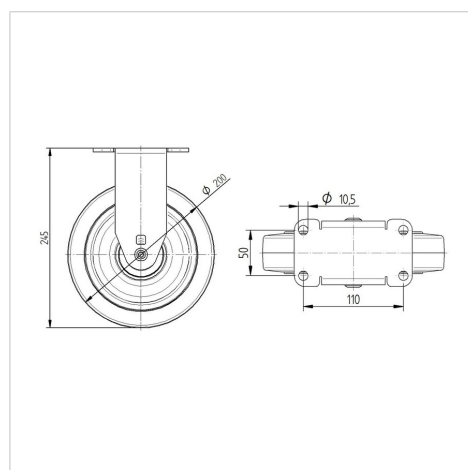


Foto kan afwijken van het originele product

## Technische gegevens

Wieldiameter	200 mm
Wielbreedte	40 mm
Wielbreedte	76 mm
Plaatafmeting	130 x 74 mm
Boutgatafstand	110 x 50 mm
Bevestigingsgat	10,5 mm
DOM-Ø	70 mm
Uitlading	50 mm
Bouwhoogte	245 mm
Temperatuur	- 40 / + 80 °C
Standaard	similar_EN12532
Eigen gewicht	2.506 kg
Hardheid van de band	Shore A 92
Dyn. draagvermogen	350 kg
Statisch draagvermogen	700 kg

## Afmetingen



## Kenmerken

Rolweerstand	● ● ● ● ○
Verplaatsingsgeluid	● ● ● ○ ○
Strepen	● ● ● ● ○
Roest bescherming	● ● ● ○ ○

# SCOUT

8148UAC200P60

EAN 4031582423761



BETTER MOBILITY. BETTER LIFE.

## Structuur en montage

