

STORA

2875ZIP125P30-13 LEFT

EAN 4031582302479

Hellingbaanwiel met automatische wielvaststeller voor hellingbaan met paletten, met afdekkappen en zijdelings wielspoor op kogellager, in linkse en rechtse uitvoering, vork van geperst staal, verzinkt, dubbele kogeldraaikrans in de zwenkkop, wielas geschroefd, Wielkern van kunststof, rubber loopvlak met afdekkappen, op precisiekogellagers.

Afgestemd op de volgende baan afmetingen:

Breedte brug: ca. 2,75 mm.

Breedte groef: ca. 5,7 mm.

Diepte groef: > 10,0 mm.

Tip:

Het draagvermogen per wiel is 100 Kg. op een effen en verharde bodem en 40 Kg. op een hellingbaan.

Het gebruik van deze wielen op oneven vloeren en buitenshuis (stenen, zand enz.) kunnen de levensduur nadelig beïnvloeden.

Let op; Volgens EN1929 mogen alleen wielen met een minimale diameter van 120 mm. op hellingbanen gebruikt worden.



BETTER MOBILITY. BETTER LIFE.



Foto kan afwijken van het originele product

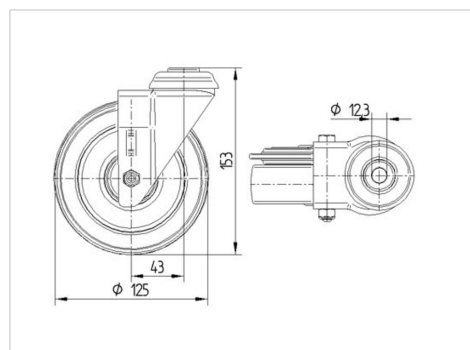
Technische gegevens

Wieldiameter	125 mm
Wielbreedte	32 mm
Wielbreedte	70 mm
Centraal gat	13 mm
DOM-Ø	65 mm
Uitlading	40 mm
Uitzwenking - Ø	205 mm
Bouwhoogte	153 mm
Temperatuur	- 20 / + 60 °C
Standaard	EN_12530
Eigen gewicht	0.893 kg
Zwenkradius	102.5 mm
Hardheid van de band	Shore A 80
Dyn. draagvermogen	100 kg
Statisch draagvermogen	200 kg

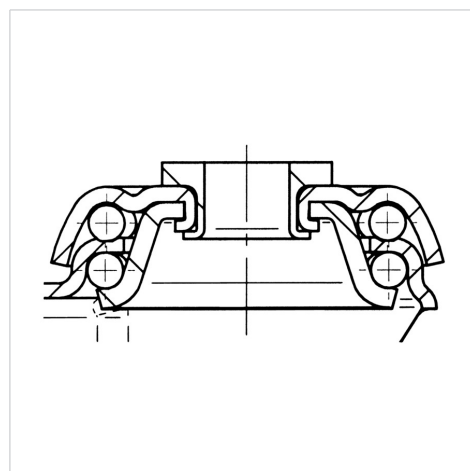
Kenmerken

Rolweerstand	● ● ● ○ ○
Verplaatsingsgeluid	● ● ● ○ ○
Strepen	● ● ● ○ ○
Roest bescherming	● ● ● ○ ○

Afmetingen



Structuur en montage



STORA

2875ZIP125P30-13 LEFT

EAN 4031582302479



BETTER MOBILITY. BETTER LIFE.

Structuur en montage

