

ANIKA

5925PJI065L51-10 DOM18

EAN 4031582433425

Zwenkwiel met enkele wielrem, vork van polyamide, met gat. Wielkern van polypropyleen met grijze niet-strepende TENTEprene thermoplastische rubberband, wielnaaf op glijlager



BETTER MOBILITY. BETTER LIFE.

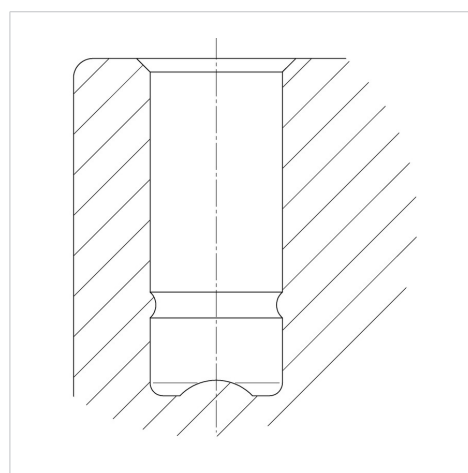


Foto kan afwijken van het originele product

Technische gegevens

Wieldiameter	65 mm
Wielbreedte	11 mm
Wielbreedte	39.5 mm
Centraal gat	10 mm
DOM-Ø	18 mm
Uitzwenking - Ø	152 mm
Bouwhoogte	67 mm
Temperatuur	- 10 / + 40 °C
Standaard	EN_12528
Eigen gewicht	0.084 kg
Zwenkradius	76 mm
Hardheid van de band	Shore A 87
Dyn. draagvermogen	40 kg
Statisch draagvermogen	80 kg

Structuur en montage



Kenmerken

Rolweerstand	● ● ● ○ ○
Verplaatsingsgeluid	● ● ● ○ ○
Strepen	● ● ● ○ ○
Roest bescherming	● ● ● ○ ○