

# ZETA

4680IEP125P63

EAN 4031582307795

Zwenkwiel, Vork van extra zwaar geperst staal, verzinkt-chromatiseerd, voorzien van dubbele, geharde kogelbanen, met versterkt en warmtebehandelde lager stof afdichting met geïntegreerde smeernippel, centrale pen geklonken, wielas geschroefd, plaatbevestiging. Wielkern van aluminium op precisiekogellagers, met zwarte opge vulcaniseerde elastische rubberband



BETTER MOBILITY. BETTER LIFE.



Foto kan afwijken van het originele product

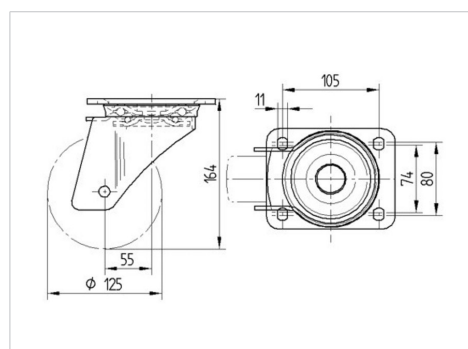
## Technische gegevens

Wieldiameter	125 mm
Wielbreedte	50 mm
Wielbreedte	96 mm
Plaatafmeting	137 x 105 mm
Boutgatafstand	105 x 80/75 mm
Bevestigingsgat	11 mm
DOM-Ø	96 mm
Uitlading	55 mm
Uitzwenking - Ø	235 mm
Bouwhoogte	164 mm
Temperatuur	- 20 / + 85 °C
Standaard	EN_12532
Eigen gewicht	2.868 kg
Zwenkradius	117.5 mm
Hardheid van de band	Shore A 67
Dyn. draagvermogen	300 kg
Statisch draagvermogen	600 kg

## Kenmerken

Rolweerstand	● ● ● ○ ○
Verplaatsingsgeluid	● ● ● ○ ○
Strepen	● ● ● ○ ○
Roest bescherming	● ● ● ○ ○

## Afmetingen



## Structuur en montage



# ZETA

4680IEP125P63

EAN 4031582307795



BETTER MOBILITY. BETTER LIFE.

## Structuur en montage

