

ZETA

4688ITP125P63 Flat

EAN 4031582030501

Bokwiel, Vork van zwaar staalplaat, versterkt, wiel geschroefd, plaatbevestiging.

Wielkern van aluminium met gegoten polyurethaan loopvlak, precisiekogellagers



BETTER MOBILITY. BETTER LIFE.

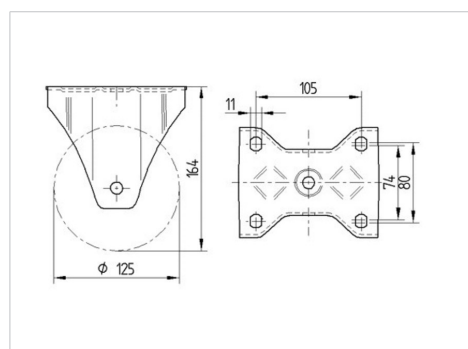


Foto kan afwijken van het originele product

Technische gegevens

Wieldiameter	125 mm
Wielbreedte	50 mm
Wielbreedte	117 mm
Plaatafmeting	137 x 117 mm
Boutgatafstand	105 x 80/75 mm
Bevestigingsgat	11 mm
Bouwhoogte	164 mm
Temperatuur	- 10 / + 60 °C
Standaard	EN_12532
Eigen gewicht	1.751 kg
Hardheid van de band	Shore A 92
Dyn. draagvermogen	500 kg
Statisch draagvermogen	1000 kg

Afmetingen



Kenmerken

Rolweerstand	● ● ● ○ ○
Verplaatsingsgeluid	● ● ● ○ ○
Strepen	● ● ● ● ○
Roest bescherming	● ● ● ○ ○

ZETA

4688ITP125P63 Flat

EAN 4031582030501



BETTER MOBILITY. BETTER LIFE.

Structuur en montage

