

ZETA

4687ITP250P63 Flat

EAN 4031582050592

Zwenkwiel met dubbele rem, Vork van extra zwaar geperst staal, verzinkt-chromatiseerd, voorzien van dubbele, geharde kogelbanen, met versterkt en warmtebehandelde lager stof afdichting met geïntegreerde smeernippel, centrale pen geklonken, wielas geschroefd, plaatbevestiging. Wielkern van aluminium met gegoten polyurethaan loopvlak, precisiekogellagers



BETTER MOBILITY. BETTER LIFE.



Foto kan afwijken van het originele product

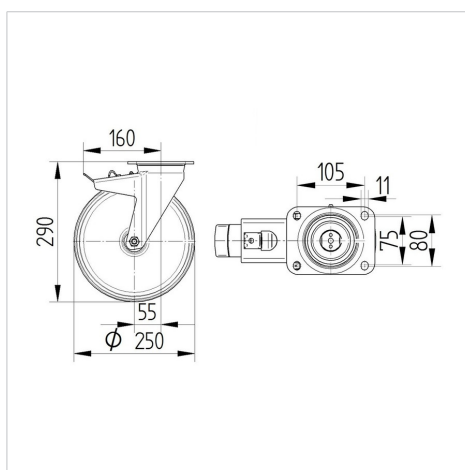
Technische gegevens

Wieldiameter	250 mm
Wielbreedte	55 mm
Wielbreedte	96 mm
Plaatafmeting	137 x 105 mm
Boutgatafstand	105 x 80/75 mm
Bevestigingsgat	11 mm
DOM-Ø	96 mm
Uitlading	55 mm
Uitzwenking - Ø	360 mm
Bouwhoogte	290 mm
Temperatuur	- 10 / + 60 °C
Standaard	EN_12532
Eigen gewicht	5.032 kg
Zwenkradius	180 mm
Hardheid van de band	Shore A 92
Dyn. draagvermogen	800 kg
Statisch draagvermogen	1600 kg

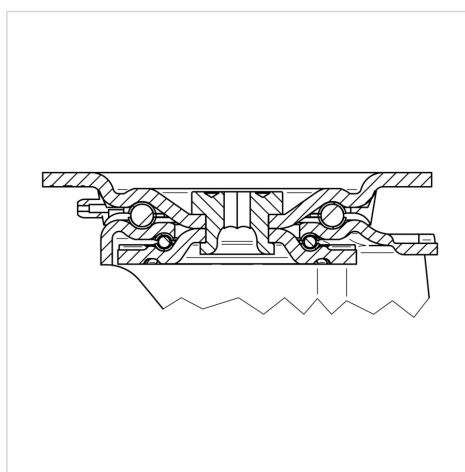
Kenmerken

Rolweerstand	● ● ● ○ ○
Verplaatsingsgeluid	● ● ● ○ ○
Strepen	● ● ● ● ○
Roest bescherming	● ● ● ○ ○

Afmetingen



Structuur en montage



ZETA

4687ITP250P63 Flat

EAN 4031582050592



BETTER MOBILITY. BETTER LIFE.

Structuur en montage

