

ULTRATECH

ICP200x50-Ø20 plus

EAN 4031582445091

Wielkern van aluminium op precisiekogellagers, loopvlak van gegoten polyurethaan, Ultratech, speciaal geschikt voor snelheden tot 16 km/h



BETTER MOBILITY. BETTER LIFE.

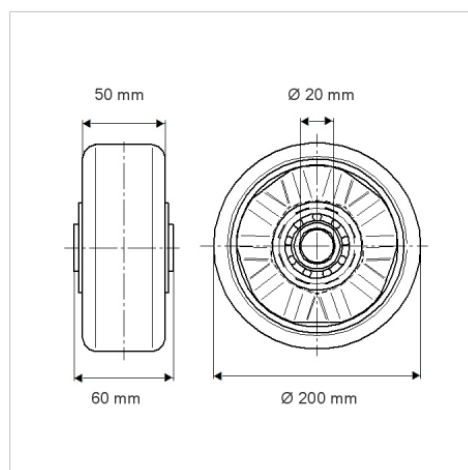


Foto kan afwijken van het originele product

Technische gegevens

Wieldiameter	200 mm
Wielbreedte	50 mm
Asgat-Ø	20 mm
Naaflengte	60 mm
Temperatuur	- 20 / + 60 °C
Standaard	EN_12532
Eigen gewicht	1.3 kg
Hardheid van de band	Shore A 92
Dyn. draagvermogen	800 kg
Statisch draagvermogen	1600 kg

Afmetingen



Kenmerken

Rolweerstand	● ● ● ○ ○
Verplaatsingsgeluid	● ● ● ○ ○
Strepen	● ● ● ● ○
Roest bescherming	● ● ● ○ ○

Structuur en montage

