

ZETA

4681ITP250P63 Flat

EAN 4031582308006

Zwenkwiel met fixeermogelijkheid, Vork van extra zwaar geperst staal, verzinkt-chromatiseerd, voorzien van dubbele, geharde kogelbanen, met versterkt en warmtebehandelde lager stof afdichting met geïntegreerde smeernippel, centrale pen geklonken, wielas geschroefd, plaatbevestiging. Wielkern van aluminium met gegoten polyurethaan loopvlak, precisiekogellagers



BETTER MOBILITY. BETTER LIFE.

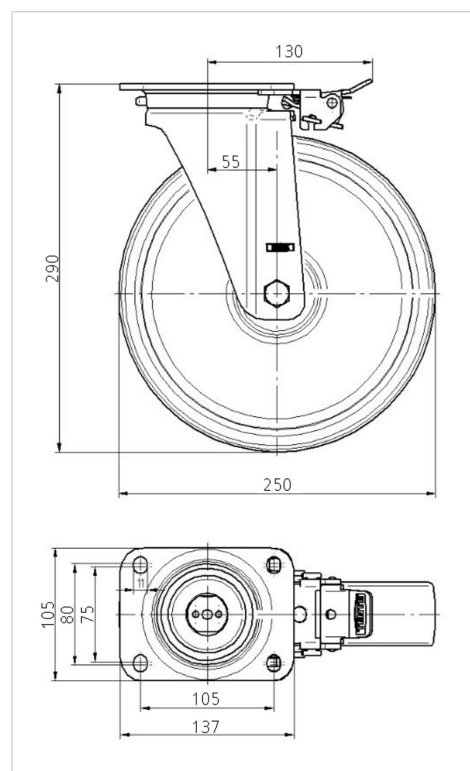


Foto kan afwijken van het originele product

Technische gegevens

| | |
|------------------------|----------------|
| Wieldiameter | 250 mm |
| Wielbreedte | 55 mm |
| Wielbreedte | 96 mm |
| Plaatafmeting | 137 x 105 mm |
| Boutgatafstand | 105 x 80/75 mm |
| Bevestigingsgat | 11 mm |
| DOM-Ø | 96 mm |
| Uitlading | 55 mm |
| Uitzwenking - Ø | 360 mm |
| Bouwhoogte | 290 mm |
| Temperatuur | - 10 / + 60 °C |
| Standaard | EN_12532 |
| Eigen gewicht | 4.802 kg |
| Zwenkradius | 180 mm |
| Hardheid van de band | Shore A 92 |
| Dyn. draagvermogen | 800 kg |
| Statisch draagvermogen | 1600 kg |

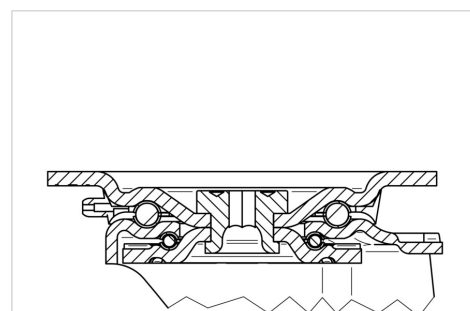
Afmetingen



Kenmerken

| | |
|---------------------|-----------|
| Rolweerstand | ● ● ● ○ ○ |
| Verplaatsingsgeluid | ● ● ● ○ ○ |
| Strepen | ● ● ● ● ○ |
| Roest bescherming | ● ● ● ○ ○ |

Structuur en montage



ZETA

4681ITP250P63 Flat

EAN 4031582308006



BETTER MOBILITY. BETTER LIFE.

Structuur en montage

