

GLIDE

A229POI050B10-11x20

EAN 4031582319606

Glijder uit polypropyleen, voor zachte vloeren



BETTER MOBILITY. BETTER LIFE.

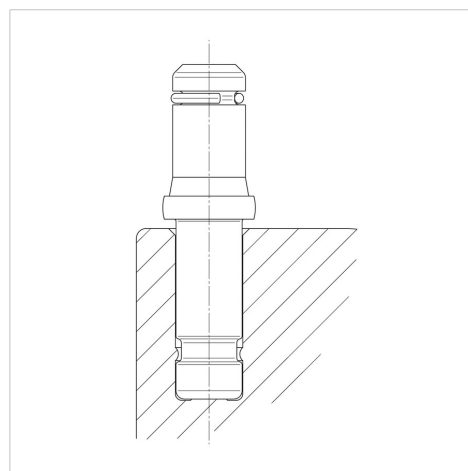


Foto kan afwijken van het originele product

Technische gegevens

| | |
|----------------------------|----------------|
| Wieldiameter | 50 mm |
| Wielbreedte | 50 mm |
| Metalen stift met klemring | 11 x 20 mm |
| DOM-Ø | 38 mm |
| Bouwhoogte | 33 mm |
| Temperatuur | - 20 / + 60 °C |
| Standaard | EN12529 |
| Eigen gewicht | 0.055 kg |
| Hals-Ø | 50 mm |
| Hardheid van de band | Shore D 65 |
| Dyn. draagvermogen | 30 kg |

Structuur en montage



Kenmerken

| | |
|---------------------|-----------|
| Rolweerstand | ● ● ● ○ ○ |
| Verplaatsingsgeluid | ● ● ● ○ ○ |
| Strepen | ● ● ● ○ ○ |
| Roest bescherming | ● ● ● ○ ○ |