

# STORA

2370PJJ125P30-13

EAN 4031582300338

Zwenkwiel, vork van geperst staal, verzinkt, dubbele kogeldraaikrans in de zwenkop, wielas geschroefd, boutgat. Wielkern van polypropyleen met grijze niet-strepende TENTEprene thermoplastische rubberband, wielnaaf op rollager, met kunststof afdekkappen



BETTER MOBILITY. BETTER LIFE.



Foto kan afwijken van het originele product

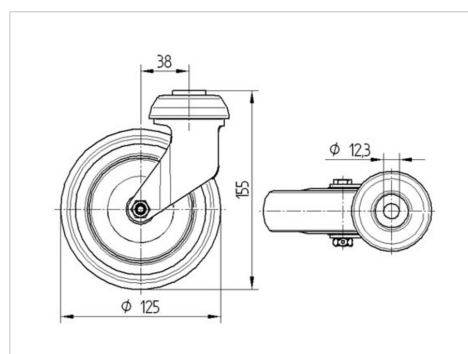
## Technische gegevens

Wieldiameter	125 mm
Wielbreedte	32 mm
Centraal gat	13 mm
Uitlading	38 mm
Uitzwenking - Ø	201 mm
Bouwhoogte	155 mm
Temperatuur	- 20 / + 60 °C
Standaard	EN_12530
Eigen gewicht	0.662 kg
Zwenkradius	100.5 mm
Hardheid van de band	Shore A 87
Dyn. draagvermogen	100 kg
Statisch draagvermogen	200 kg

## Kenmerken

Rolweerstand	● ● ● ○ ○
Verplaatsingsgeluid	● ● ● ○ ○
Strepen	● ● ● ○ ○
Roest bescherming	● ● ● ○ ○

## Afmetingen



## Structuur en montage

