

# INTEGRAL

2044UAP150R26-28S45 4xM8

EAN 4031582300185

Zwenkwiel met dubbele rem of fixeermogelijkheid, frame van geperst staal, verzinkt, huis van hoogwaardig kunststof, precisiekogellager in wiel en zwenklager, stift met schakelnok voor profielstangen. Wielkern van polyamide met loopvlak van gespoten polyurethaan, wielnaaf op precisiekogellagers

Tip: TÜV Süd gecertificeerd product.



BETTER MOBILITY. BETTER LIFE.

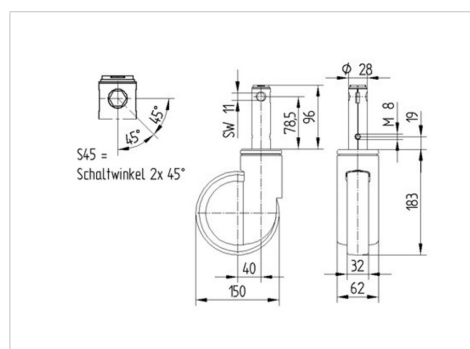


Foto kan afwijken van het originele product

## Technische gegevens

Wieldiameter	150 mm
Wielbreedte	32 mm
Wielbreedte	62 mm
Stift-Ø	28 mm
Stiftlengte	96 mm
DOM-Ø	62 mm
Uitlading	40 mm
Uitzwenking - Ø	230 mm
Bouwhoogte	183 mm
Temperatuur	- 25 / - 25 °C
Standaard	EN_12531
Eigen gewicht	0.99 kg
Zwenkradius	115 mm
Hardheid van de band	Shore D 42
Dyn. draagvermogen	150 kg
Statisch draagvermogen	450 kg

## Afmetingen



## Kenmerken

Rolweerstand	● ● ● ○ ○
Verplaatsingsgeluid	● ● ● ○ ○
Strepen	● ● ● ● ○
Roest bescherming	● ● ● ○ ○

# INTEGRAL

2044UAP150R26-28S45 4xM8

EAN 4031582300185



BETTER MOBILITY. BETTER LIFE.

## Structuur en montage

---

