

SMILES

5520PJI050L51-10 CAT, Yellow

EAN 4031582335606

Zwenkwiel, vork van polyamide, met gat. Wielkern van polypropyleen met grijze niet-strepende TENTEprene thermoplastische rubberband, wielnaaf op glijlager



BETTER MOBILITY. BETTER LIFE.



Foto kan afwijken van het originele product

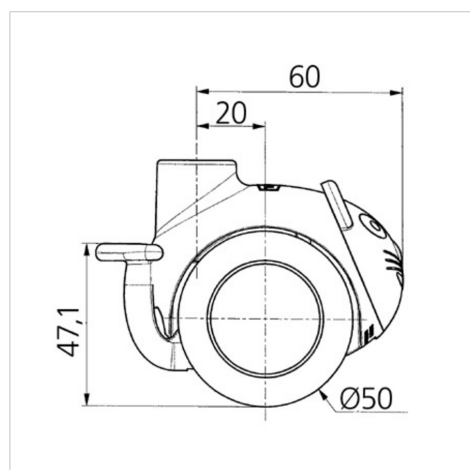
Technische gegevens

Wieldiameter	50 mm
Wielbreedte	8,5 mm
Wielbreedte	54.3 mm
Centraal gat	10 mm
DOM-Ø	23 mm
Uitlading	20 mm
Uitzwenking - Ø	120 mm
Bouwhoogte	71.5 mm
Temperatuur	- 10 / + 40 °C
Standaard	EN_12528
Eigen gewicht	0.101 kg
Zwenkradius	60 mm
Hardheid van de band	Shore A 87
Dyn. draagvermogen	40 kg
Statisch draagvermogen	80 kg

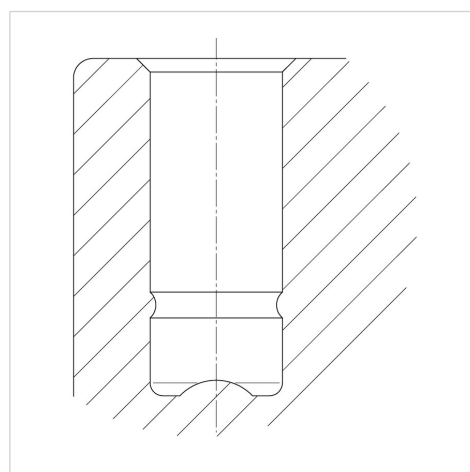
Kenmerken

Rolweerstand	● ● ● ○ ○
Verplaatsingsgeluid	● ● ● ○ ○
Strepen	● ● ● ○ ○
Roest bescherming	● ● ● ● ○

Afmetingen



Structuur en montage



SMILES

5520PJI050L51-10 CAT, Yellow

EAN 4031582335606



BETTER MOBILITY. BETTER LIFE.

Structuur en montage



reddot design award
winner