

# DELTA

3641IEP200P63

EAN 4031582337259

Zwenkwiel met fixeermogelijkheid, vork van zware geperst staalplaat, blauwverzinkt-chromatiseerd, zwenklager met afgedekt precisiekogellager, wielas geschroefd, plaatbevestiging. Wielkern van aluminium op precisiekogellagers, met zwarte opge vulcaniseerde elastische rubberband



BETTER MOBILITY. BETTER LIFE.



Foto kan afwijken van het originele product

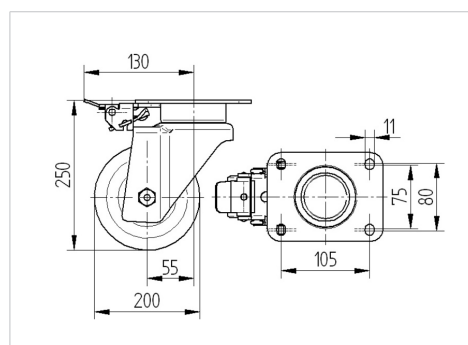
## Technische gegevens

Wieldiameter	200 mm
Wielbreedte	50 mm
Wielbreedte	94 mm
Plaatafmeting	137 x 105 mm
Boutgatafstand	105 x 80/75 mm
Bevestigingsgat	11 mm
DOM-Ø	94 mm
Uitlading	55 mm
Uitzwenking - Ø	310 mm
Bouwhoogte	250 mm
Temperatuur	- 20 / + 85 °C
Standaard	EN_12532
Eigen gewicht	3.818 kg
Zwenkradius	155 mm
Hardheid van de band	Shore A 68
Dyn. draagvermogen	450 kg
Statisch draagvermogen	900 kg

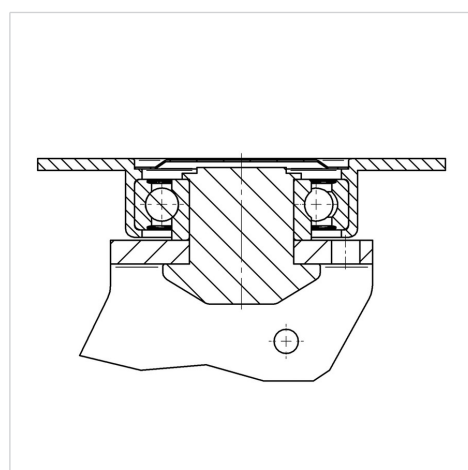
## Kenmerken

Rolweerstand	● ● ● ○ ○
Verplaatsingsgeluid	● ● ● ○ ○
Strepen	● ● ● ○ ○
Roest bescherming	● ● ● ○ ○

## Afmetingen



## Structuur en montage



# DELTA

3641IEP200P63

EAN 4031582337259



BETTER MOBILITY. BETTER LIFE.

## Structuur en montage

