

AGILA

2470DYK075P30-11

EAN 4031582334869

Zwenkwiel, vork van geperst staal, verzinkt, dubbele kogeldraaikrans in de zwenkop, boutgat. Wielkern van geperst staalplaat, met zwarte niet-strepende rubberband, elektrisch geleidend, wielnaaf op konuskogellager, met afdekkappen. Deze wielen kunnen met elke in de handel verkrijgbare boutlengte gemonteerd worden.



BETTER MOBILITY. BETTER LIFE.



Foto kan afwijken van het originele product

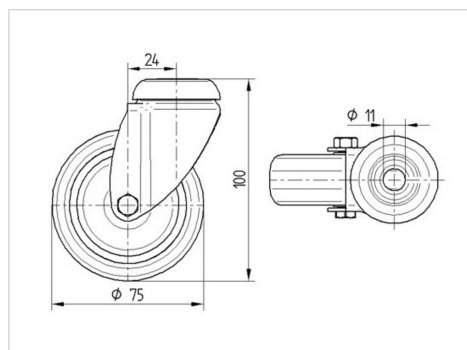
Technische gegevens

Wieldiameter	75 mm
Wielbreedte	25 mm
Wielbreedte	43 mm
Centraal gat	11 mm
DOM-Ø	43 mm
Uitlading	24 mm
Uitzwenking - Ø	123 mm
Bouwhoogte	100 mm
Temperatuur	- 20 / + 85 °C
Standaard	EN_12530
Eigen gewicht	0.34 kg
Zwenkradius	61.5 mm
Hardheid van de band	Shore A 80
Dyn. draagvermogen	55 kg
Statisch draagvermogen	110 kg

Kenmerken

Rolweerstand	● ● ● ○ ○
Verplaatsingsgeluid	● ● ● ○ ○
Strepen	● ● ● ○ ○
Roest bescherming	● ● ● ○ ○

Afmetingen



Structuur en montage

