

INTEGRAL

7040XSX150R05-28

EAN 4031582342253

Zwenkwiel, frame van roestvrij staal, huis van hoogwaardig kunststof, afgedicht precisiekogellager in de draaikrans, wasbaar, stiftbevestiging. Wielkern van elektrisch geleidend polyamide met loopvlak van gespoten polyurethaan, met afgedichte precisiekogellagers. Wasbare wielen dienen door de ziekenhuisbed fabrikant te worden afgedicht bij het bevestigings gedeelte.



BETTER MOBILITY. BETTER LIFE.



Foto kan afwijken van het originele product

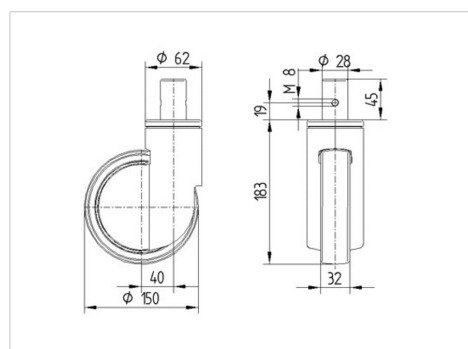
Technische gegevens

Wieldiameter	150 mm
Wielbreedte	32 mm
Stift-Ø	28 mm
Stiftlengte	45 mm
Uitlading	40 mm
Uitzwenking - Ø	230 mm
Bouwhoogte	183 mm
Temperatuur	- 30 / + 80 °C
Standaard	similar_EN12531
Zwenkradius	115 mm
Hardheid van de band	Shore D 40
Dyn. draagvermogen	150 kg
Statisch draagvermogen	450 kg

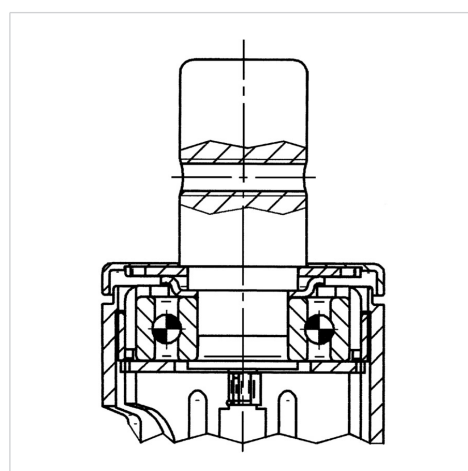
Kenmerken

Rolweerstand	● ● ● ○ ○
Verplaatsingsgeluid	● ● ● ○ ○
Strepen	● ● ● ○ ○
Roest bescherming	● ● ● ● ●

Afmetingen



Structuur en montage



INTEGRAL

7040XSX150R05-28

EAN 4031582342253



BETTER MOBILITY. BETTER LIFE.

Structuur en montage

