

LEVINA

5377PJP125P30-11

EAN 4031582368758

Zwenkwiel met dubbele rem, vork en wiel van hoogwaardig synthetisch materiaal, zwenklager met dubbele kogeldraaikrans, boutgat. Wielkern van polypropyleen met grijze niet-strepende TENTEprene thermoplastische rubberband, wielnaaf op precisiekogellager, met afdekkappen

Tip: De wielen zijn vanaf 100 stuks ook met grijs rempedaal leverbaar.



BETTER MOBILITY. BETTER LIFE.



Foto kan afwijken van het originele product

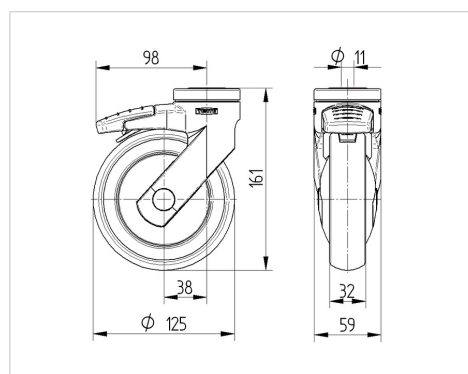
Technische gegevens

Wieldiameter	125 mm
Wielbreedte	32 mm
Wielbreedte	59 mm
Centraal gat	11 mm
DOM-Ø	59 mm
Uitlading	38 mm
Uitzwenking - Ø	201 mm
Bouwhoogte	161 mm
Temperatuur	- 10 / + 40 °C
Standaard	EN_12530
Eigen gewicht	0.579 kg
Zwenkradius	100.5 mm
Hardheid van de band	Shore A 87
Dyn. draagvermogen	100 kg
Statisch draagvermogen	200 kg

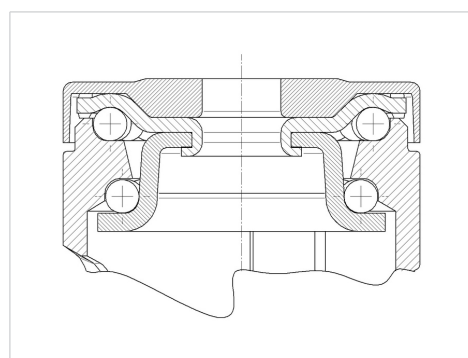
Kenmerken

Rolweerstand	● ● ● ○ ○
Verplaatsingsgeluid	● ● ● ● ○
Strepen	● ● ● ○ ○
Roest bescherming	● ● ● ● ○

Afmetingen



Structuur en montage



LEVINA

5377PJP125P30-11

EAN 4031582368758



BETTER MOBILITY. BETTER LIFE.

Structuur en montage

