

# LEVINA

5370PJP125P30-11

EAN 4031582324594

Zwenkwiel, vork en wiel van hoogwaardig synthetisch materiaal, zwenklager met dubbele kogeldraaikrans, boutgat. Wielkern van polypropyleen met grijze niet-strepende TENTEprene thermoplastische rubberband, wielnaaf op precisiekogellager, met afdekkappen



BETTER MOBILITY. BETTER LIFE.



Foto kan afwijken van het originele product

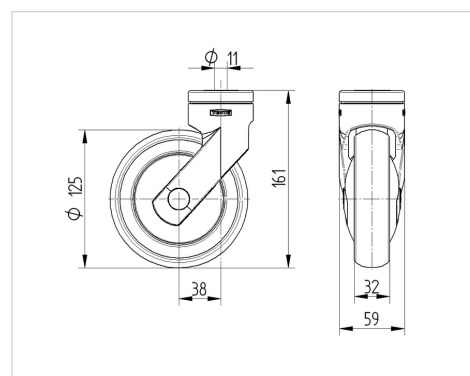
## Technische gegevens

Wieldiameter	125 mm
Wielbreedte	32 mm
Wielbreedte	59 mm
Centraal gat	11 mm
DOM-Ø	59 mm
Uitlading	38 mm
Uitzwenking - Ø	201 mm
Bouwhoogte	161 mm
Temperatuur	- 10 / + 40 °C
Standaard	EN_12530
Eigen gewicht	0.531 kg
Zwenkradius	100.5 mm
Hardheid van de band	Shore A 83
Dyn. draagvermogen	100 kg
Statisch draagvermogen	200 kg

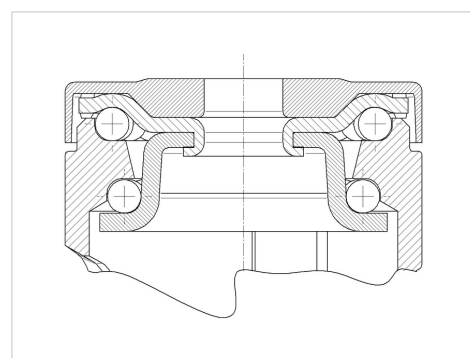
## Kenmerken

Rolweerstand	● ● ● ○ ○
Verplaatsingsgeluid	● ● ● ● ○
Strepen	● ● ● ○ ○
Roest bescherming	● ● ● ● ○

## Afmetingen



## Structuur en montage



# LEVINA

5370PJP125P30-11

EAN 4031582324594



BETTER MOBILITY. BETTER LIFE.

## Structuur en montage

---

