

OMIKRON

9258FTP400P66

EAN 4031582314106

Bokwiel, Vork van gelaste staalplaat, verzinkt-chromatiseerd, wielas geschroefd, plaatbevestiging.

Wielkern van gietijzer met gegoten polyurethaan loopvlak, voorzien van precisiekogellagers



BETTER MOBILITY. BETTER LIFE.

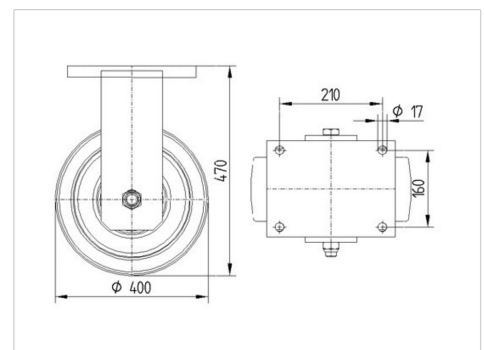


Foto kan afwijken van het originele product

Technische gegevens

Wieldiameter	400 mm
Wielbreedte	100 mm
Wielbreedte	182 mm
Plaatafmeting	250 x 200 mm
Boutgatafstand	210 x 160 mm
Bevestigingsgat	17 mm
DOM-Ø	160 mm
Bouwhoogte	470 mm
Temperatuur	- 10 / + 60 °C
Standaard	EN_12533
Eigen gewicht	41.154 kg
Hardheid van de band	Shore A 92
Dyn. draagvermogen	3840 kg
Statisch draagvermogen	7680 kg

Afmetingen



Kenmerken

Rolweerstand	● ● ● ● ○
Verplaatsingsgeluid	● ● ● ○ ○
Strepen	● ● ● ● ○
Roest bescherming	● ● ● ○ ○

OMIKRON

9258FTP400P66

EAN 4031582314106



BETTER MOBILITY. BETTER LIFE.

Structuur en montage

