

# OMIKRON TWIN

9950STP500P68

EAN 4031582316858

Zwenkwiel, Vork en plaat van gelast staal, verzinkt-chromatiseerd, verzinkt chromatiseerd, zwenklager voorzien van axiaal kogellager én kegellager, geschroefd en geborgd, met smeernippel, wielas geschroefd, plaatbevestiging. Wielkern van geperst zware staalplaat, gelakt, met gegoten polyurethaan loopvlak, wielnaaf op precisiekogellager



BETTER MOBILITY. BETTER LIFE.



Foto kan afwijken van het originele product

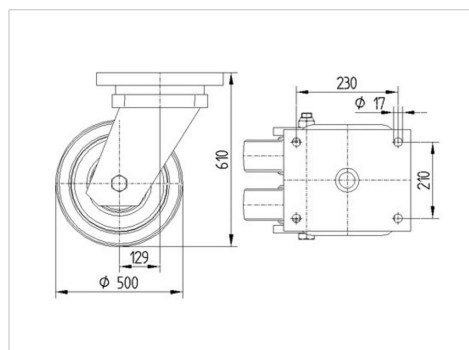
## Technische gegevens

Wieldiameter	500 mm
Wielbreedte	80 mm
Wielbreedte	345 mm
Plaatafmeting	270 x 250 mm
Boutgatafstand	230 x 210 mm
Bevestigingsgat	17 mm
DOM-Ø	316 mm
Uitlading	130 mm
Uitzwenking - Ø	790 mm
Bouwhoogte	610 mm
Temperatuur	- 10 / + 60 °C
Standaard	EN_12533
Eigen gewicht	125.409 kg
Zwenkradius	395 mm
Hardheid van de band	Shore A 92
Dyn. draagvermogen	7200 kg
Statisch draagvermogen	14400 kg

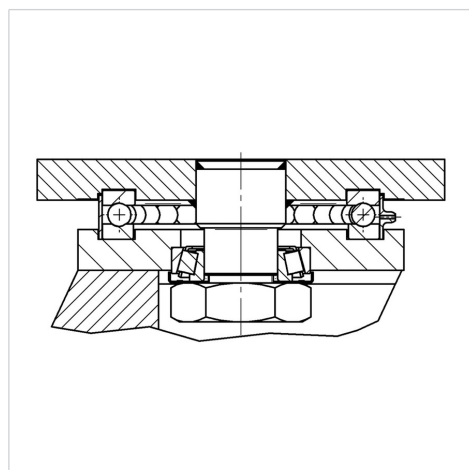
## Kenmerken

Rolweerstand	● ● ● ○ ○
Verplaatsingsgeluid	● ● ● ○ ○
Strepen	● ● ● ● ○
Roest bescherming	● ● ● ○ ○

## Afmetingen



## Structuur en montage



# OMIKRON TWIN

9950STP500P68

EAN 4031582316858



BETTER MOBILITY. BETTER LIFE.

## Structuur en montage

