

BASETECH

POO075x25-Ø8

EAN 4031582320725

Wielkern van polypropyleen, wielnaaf op glijlager



BETTER MOBILITY. BETTER LIFE.

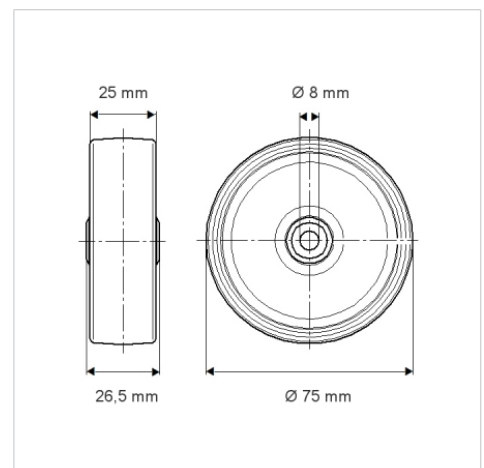


Foto kan afwijken van het originele product

Technische gegevens

Wieldiameter	75 mm
Wielbreedte	25 mm
Asgat-Ø	8 mm
Naaflengte	26.5 mm
Temperatuur	- 20 / + 60 °C
Standaard	EN_12530
Eigen gewicht	0.045 kg
Hardheid van de band	Shore D 65
Dyn. draagvermogen	50 kg
Statisch draagvermogen	100 kg

Afmetingen



Kenmerken

Rolweerstand	● ● ● ○ ○
Verplaatsingsgeluid	● ● ● ○ ○
Strepen	● ● ● ● ●
Roest bescherming	● ● ● ○ ○