

ELASTECH

UER160x46-Ø20

EAN 4031582323320

Wielkern van polyamide met zwarte elastische rubberband, wielnaaf op rollager



BETTER MOBILITY. BETTER LIFE.

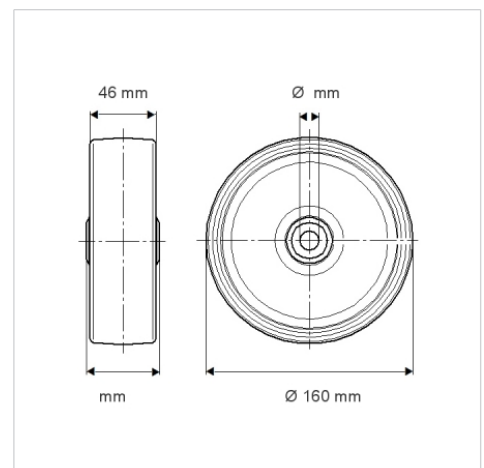


Foto kan afwijken van het originele product

Technische gegevens

Wieldiameter	160 mm
Wielbreedte	46 mm
Temperatuur	- 20 / + 80 °C
Standaard	EN_12532
Eigen gewicht	0.771 kg
Hardheid van de band	Shore A 63
Dyn. draagvermogen	300 kg
Statisch draagvermogen	600 kg

Afmetingen



Kenmerken

Rolweerstand	● ● ● ● ○
Verplaatsingsgeluid	● ● ● ● ○
Strepen	● ● ● ○ ○
Roest bescherming	● ● ● ○ ○