

ZETA

468BITP125P63 180° Flat

EAN 4031582398328

Zwenkwiel met dubbele rem en veer-druk afh. fixeerinr., Vork van extra zwaar geperst staal, verzinkt-chromatiseerd, voorzien van dubbele, geharde kogelbanen, met versterkt en warmtebehandelde lager stof afdichting met geïntegreerde smeernippel, centrale pen geklonken, wielas geschroefd, plaatbevestiging. Wielkern van aluminium met gegoten polyurethaan loopvlak, precisiekogellagers



BETTER MOBILITY. BETTER LIFE.



Foto kan afwijken van het originele product

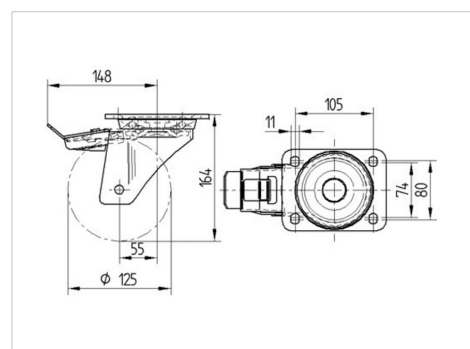
Technische gegevens

Wieldiameter	125 mm
Wielbreedte	50 mm
Wielbreedte	96 mm
Plaatafmeting	137 x 105 mm
Boutgatafstand	105 x 80/75 mm
Bevestigingsgat	11 mm
DOM-Ø	96 mm
Uitlading	60 mm
Uitzwenking - Ø	322 mm
Bouwhoogte	164 mm
Temperatuur	- 10 / + 60 °C
Standaard	EN_12532
Eigen gewicht	3.187 kg
Zwenkradius	161 mm
Hardheid van de band	Shore A 92
Dyn. draagvermogen	500 kg
Statisch draagvermogen	1000 kg

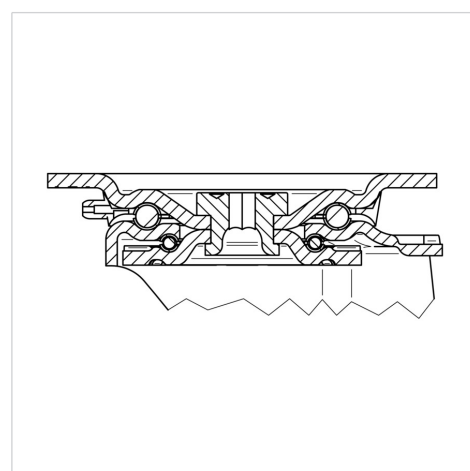
Kenmerken

Rolweerstand	● ● ● ● ○
Verplaatsingsgeluid	● ● ● ○ ○
Strepen	● ● ● ● ○
Roest bescherming	● ● ● ○ ○

Afmetingen



Structuur en montage



ZETA

468BITP125P63 180° Flat

EAN 4031582398328



BETTER MOBILITY. BETTER LIFE.

Structuur en montage

