

ANIKA

5920PJI065L51-10 DOM18

EAN 4031582433388

Svingbart hjul, Hus av ployamid, med snepptefeste. Felg: Polypropylen (PP), Bane: TENTEprene,grå termoplastisk gummi svertefri, glidelager,



BETTER MOBILITY. BETTER LIFE.

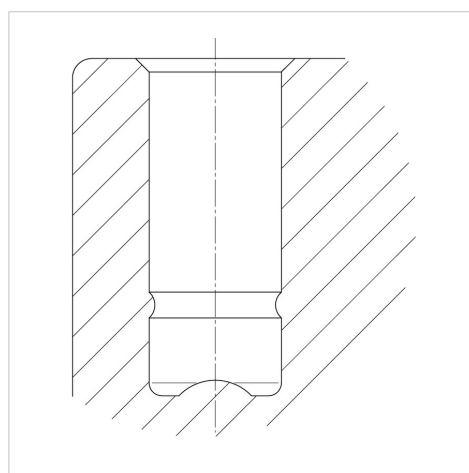


Illustrasjonen kan avvike fra originalen

Tekniske data

Hjul diameter	65 mm
Hjulbredde	11 mm
Hjulbredde	39.5 mm
Senterhull	10 mm
Dom-Ø	18 mm
Svingdiameter	111 mm
Byggeøyde	67 mm
Temperatur	- 10 / + 40 °C
Standard	EN_12528
Vekt	0.071 kg
Svingradie	55.5 mm
Hjulbane hardhet	Shore A 87
Lastkapasitet	40 kg
Statisk belastning	80 kg

Structure & Mounting



Funksjoner

Rulle motstand	● ● ● ○ ○
Kjørestøy	● ● ● ○ ○
Slitasje	● ● ● ○ ○
Rust skydd	● ● ● ● ○