

# ZETA

4688IEP250P63

EAN 4031582308280

Fast hjul, Gaffel av kraftig presset stålplate,forsterket, gul-kromatisert, hjulaksel bolt m/mutter, Platefeste.

Felg: Aluminium, Bane: Elastisk sort gummi, vulkanisert, rillekulelager.



BETTER MOBILITY. BETTER LIFE.

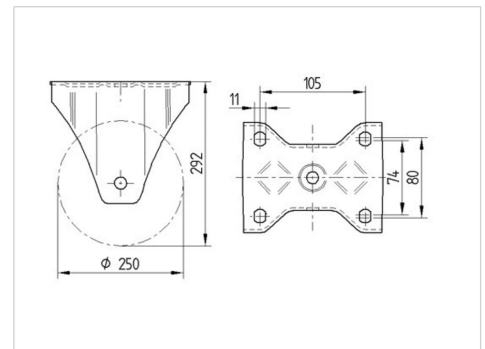


Illustrasjonen kan avvike fra originalen

## Tekniske data

Hjul diameter	250 mm
Hjulbredde	50 mm
Hjulbredde	117 mm
Platestørrelse	137 x 117 mm
Festehull avstand	105 x 80/75 mm
Festehull	11 mm
Byggehøyde	290 mm
Temperatur	- 20 / + 85 °C
Standard	EN_12532
Vekt	3.732 kg
Hjulbane hardhet	Shore A 67
Lastkapasitet	500 kg
Statisk belastning	1000 kg

## Dimensjoner



## Funksjoner

Rulle motstand	● ● ● ○ ○
Kjørestøy	● ● ● ○ ○
Slitasje	● ● ● ○ ○
Rust skydd	● ● ● ○ ○

# ZETA

4688IEP250P63

EAN 4031582308280



BETTER MOBILITY. BETTER LIFE.

## Structure & Mounting

