

ZETA

4680UOO200P63 WT46

EAN 4031582307887

Svingbart hjul, Gaffel av kraftig presset stålplate, forsterket, gul-kromatisert, svingkrans med dobbelt lukket kulekrans, forsterket med herdet lagerskål, bolt i svingkrans klinket, hjulaksel bolt m/mutter, Platefeste. Felg/Bane: Nylon(PA6), Glidelager



BETTER MOBILITY. BETTER LIFE.



Illustrasjonen kan avvike fra originalen

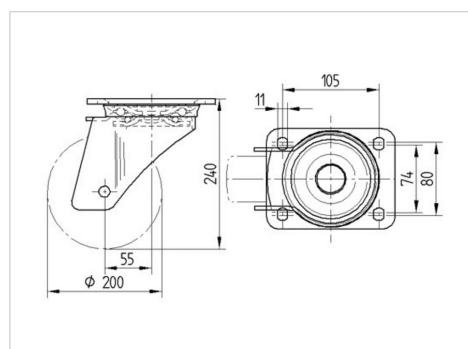
Tekniske data

Hjul diameter	200 mm
Hjulbredde	46 mm
Platestørrelse	137 x 105 mm
Festehull avstand	105 x 80/75 mm
Festehull	11 mm
Utbygg	55 mm
Svingdiameter	310 mm
Bygge høyde	240 mm
Temperatur	- 40 / + 80 °C
Standard	EN_12532
Vekt	2.871 kg
Svingradie	155 mm
Hjulbane hardhet	Shore D 75
Lastkapasitet	600 kg
Statisk belastning	1200 kg

Funksjoner

Rulle motstand	● ● ● ○ ○
Kjørestøy	● ○ ○ ○ ○
Slitasje	● ● ● ● ●
Rust skydd	● ● ● ○ ○

Dimensjoner



Structure & Mounting



ZETA

4680UOO200P63 WT46

EAN 4031582307887



BETTER MOBILITY. BETTER LIFE.

Structure & Mounting

