

# ULTRATECH

ICP160x50-Ø20 soft

EAN 4031582445084

Wheel centre made of Aluminium, Tread: Polyurethane, casted, Ultratech, suitable especially for higher speeds of up to 16 km/h, precision ball bearing



BETTER MOBILITY. BETTER LIFE.

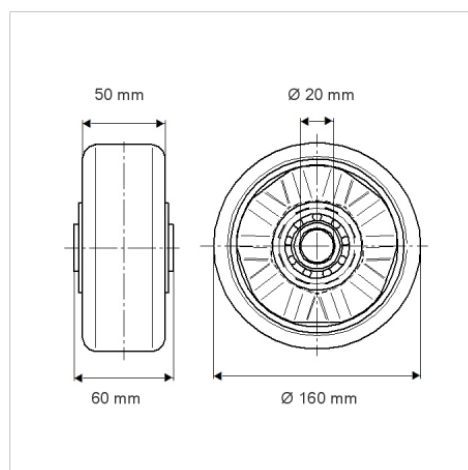


Illustrasjonen kan avvike fra originalen

## Tekniske data

Hjul diameter	160 mm
Hjulbredde	50 mm
Aksling-Ø	20 mm
Navlengde	60 mm
Temperatur	- 20 / + 60 °C
Standard	EN_12532
Vekt	1.1 kg
Hjulbane hardhet	Shore A 75
Lastkapasitet	800 kg
Statisk belastning	1600 kg

## Dimensjoner



## Funksjoner

Rulle motstand	● ● ● ○ ○
Kjørestøy	● ● ● ○ ○
Slitasje	● ● ● ● ○
Rust skydd	● ● ● ○ ○

## Structure & Mounting

