

# COMPACTA

2198UOI030P60-45X20

EAN 4031582030068

Fast hjul, Gaffel av stålplate, zink-kromatisert, hjul fastklinket., Platefeste.  
Felg/Bane: Nylon(PA6), Glidelager



BETTER MOBILITY. BETTER LIFE.

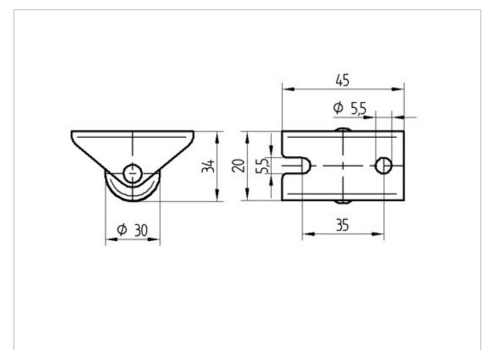


Illustrasjonen kan avvike fra originalen

## Tekniske data

Hjul diameter	30 mm
Hjulbredde	15 mm
Hjulbredde	20 mm
Platestørrelse	45 x 20 mm
Festehull avstand	35 mm
Festehull	5,5 mm
Dom-Ø	20 mm
Byggehøyde	34 mm
Temperatur	- 25 / - 25 °C
Standard	EN_12528
Vekt	0.031 kg
Hjulbane hardhet	Shore D 75
Lastkapasitet	30 kg
Statisk belastning	60 kg

## Dimensjoner



## Funksjoner

Rulle motstand	● ● ● ○ ○
Kjørestøy	● ● ● ○ ○
Slitasje	● ● ● ● ●
Rust skydd	● ● ● ○ ○