

# COMPACTA

2198UOI045P60-67x24

EAN 4031582030075

Fast hjul, Gaffel av stålplate, zink-kromatisert, hjul fastklinket., Platefeste.  
Felg/Bane: Nylon(PA6), Glidelager



BETTER MOBILITY. BETTER LIFE.

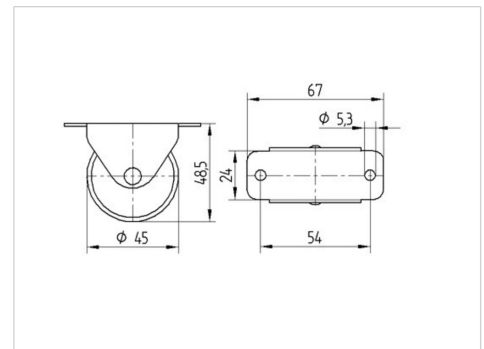


Illustrasjonen kan avvike fra originalen

## Tekniske data

Hjul diameter	45 mm
Hjulbredde	18 mm
Hjulbredde	20 mm
Platestørrelse	67 x 24,0 mm
Festehull avstand	54 mm
Festehull	5,3 mm
Dom-Ø	20 mm
Byggehøyde	48.5 mm
Temperatur	- 25 / + 80 °C
Standard	EN_12528
Vekt	0.063 kg
Hjulbane hardhet	Shore D 75
Lastkapasitet	40 kg
Statisk belastning	80 kg

## Dimensjoner



## Funksjoner

Rulle motstand	● ● ● ○ ○
Kjørestøy	● ● ● ○ ○
Slitasje	● ● ● ● ●
Rust skydd	● ● ● ○ ○