

COMPACTA

1430POI025P60-35x30

EAN 4031582336658

Svingbart hjul, Gaffel av stålplate, zink-kromatisert. Enkel kulekrans i sving, hjul fast klinket., Platefeste. Felg/Bane: Polypropylen (PP), glidelager,



BETTER MOBILITY. BETTER LIFE.

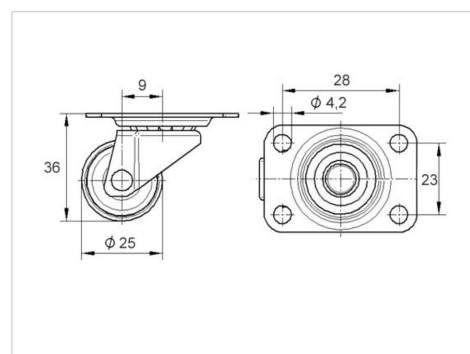


Illustrasjonen kan avvike fra originalen

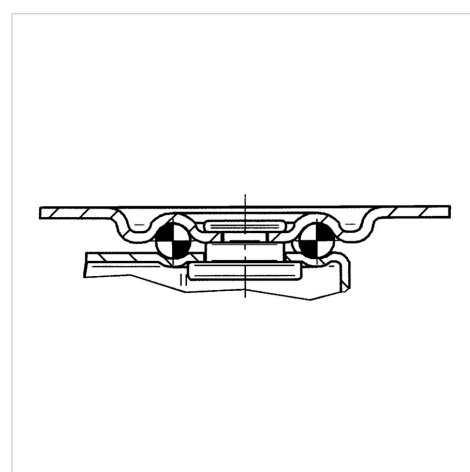
Tekniske data

Hjul diameter	25 mm
Hjulbredde	12 mm
Hjulbredde	24 mm
Platestørrelse	35 x 30,0 mm
Festehull avstand	28 x 23 mm
Festehull	4,2 mm
Dom-Ø	24.5 mm
Utbygg	9 mm
Svingdiameter	43 mm
Byggehøyde	36 mm
Temperatur	- 20 / + 60 °C
Standard	EN_12528
Vekt	0.03 kg
Svingradie	21.5 mm
Hjulbane hardhet	Shore D 65
Lastkapasitet	10 kg
Statisk belastning	20 kg

Dimensjoner



Structure & Mounting



Funksjoner

Rulle motstand	● ● ● ○ ○
Kjørestøy	● ● ● ○ ○
Slitasje	● ● ● ● ●
Rust skydd	● ● ● ○ ○