

LEVINA LIGHT

5220PJP100S70-3/8-16x1

EAN 4031582492798

Svingbart hjul, Housing made of glass-filled Polyamide, Gjengetapp med 6-kantet anleggsflate. Felg: Polypropylen (PP), Bane: TENTEprene,grå termoplastisk gummi svertefri, rillekulelager



BETTER MOBILITY. BETTER LIFE.

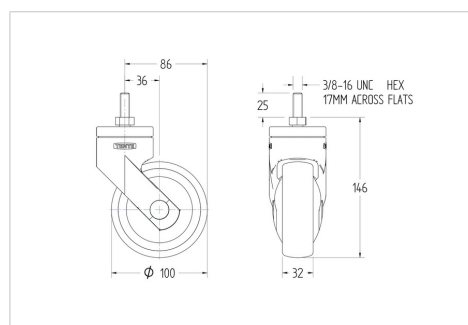


Illustrasjonen kan avvike fra originalen

Tekniske data

Hjul diameter	100 mm
Hjulbredde	32 mm
Gjenget tapp	3/8-16X1 mm
Dom-Ø	59 mm
Utbygg	36 mm
Svingdiameter	172 mm
Bygge høyde	146.3 mm
Temperatur	- 10 / + 40 °C
Standard	EN_12530
Svingradie	86 mm
Hjulbane hardhet	Shore A 87
Lastkapasitet	82 kg

Dimensjoner



Funksjoner

Rulle motstand	● ● ● ○ ○
Kjørestøy	● ● ● ● ○
Slitasje	● ● ● ○ ○
Rust skydd	● ● ● ● ○