

# INTEGRAL

7040UAX150R05-28

EAN 4031582311372

Svingbart hjul, Bærende gaffel av rustfritt stål, DIN-kulelager som svingkrans, kappe av kunststoff, vaskbar, Ståltapp. Felg: Nylon(PA6), Bane: Polyuretan, rillekulelager med gummitetning, trådbeskytter



BETTER MOBILITY. BETTER LIFE.



Illustrasjonen kan avvike fra originalen

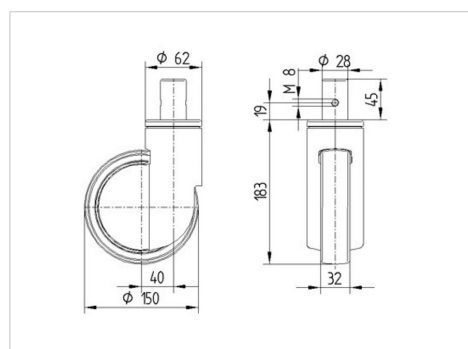
## Tekniske data

Hjul diameter	150 mm
Hjulbredde	32 mm
Bolt-Ø	28 mm
Boltlengde	45 mm
Utbygg	40 mm
Svingdiameter	230 mm
Byggehøyde	183 mm
Temperatur	- 30 / + 80 °C
Standard	similar_EN12531
Svingradie	115 mm
Hjulbane hardhet	Shore D 40
Lastkapasitet	150 kg
Statisk belastning	450 kg

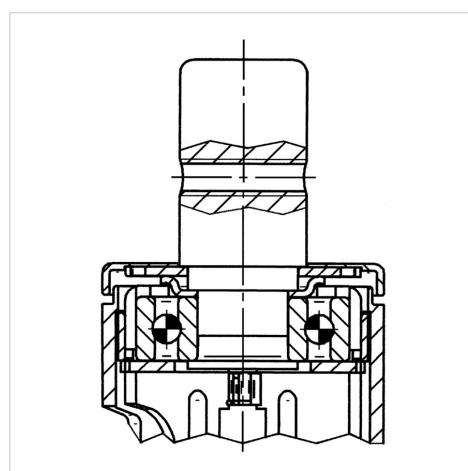
## Funksjoner

Rulle motstand	● ● ● ○ ○
Kjørestøy	● ● ● ○ ○
Slitasje	● ● ● ● ○
Rust skydd	● ● ● ● ●

## Dimensjoner



## Structure & Mounting



# INTEGRAL

7040UAX150R05-28

EAN 4031582311372



BETTER MOBILITY. BETTER LIFE.

## Structure & Mounting

---

